

NEXA



MYCR-2 PLUG-IN PÅ/AV & FJÄRRKONTROLL

TEKNISK DATA

MYCR-3500 – PLUG-IN ON/OFF

Typ	Relä
Strömälla	220-240 V~50 Hz
Max. last	3500 W / 15A
Frekvens	System Nexa (433,92 MHz)
Räckvidd	upp till 30 m
Minnesplatser	32
Strömförbrukning	< 1 W (standby)
IP klassificering	Inomhusbruk
Mått	53 x 53 x 58 mm

NEYCT-705 – FJÄRRKONTROLL

Batteri	1 x CR2032
Frekvens	System Nexa (433,92 MHz)
Kanaler	16
Max ERP	10 mW
Mått	110 x 37 x 15 mm

SVENSKA

DENNA PRODUKT HAR STÖD FÖR SMART MODE.

I enheter som har stöd för *Smart Mode* kan upp till 3 olika favoritscenarioer sparas som enkelt aktiveras med en Nexa Smart Mode sändare. **OBS: medföljande fjärrkontroll är inte en Smart Mode sändare.**

Plug-in mottagare med på/av-knapp på mottagaren. Fungerar med System Nexas fjärrkontroller, sändare och Nexa Bridge. Systemet är självlärande vilket ger en mycket enkel och flexibel installation.

INSTALLATION

Anslut lasten till mottagaren. Se till att lasten ej överstiger 3500 W.

INLÄRNING

1. Anslut mottagaren (plug-in) till ett eluttag. Mottagaren ställer sig i inlärningsläge så snart den spänningssätts.
2. Tryck på "PÅ" knappen för vald kanal på fjärrkontrollen inom 6 sekunder.

BEKRÄFTELSE INLÄRNING

LED indikering på mottagaren blinkar snabbt, är en lampa ansluten till mottagaren blinkar denna två gånger.

RADERING AV MINNE:

1. För att radera en minnesplats, tag ut mottagaren (plug-in) ur vägguttaget.
2. Vänta minst 6 sekunder.
3. Anslut mottagaren igen till ett eluttag.
4. Tryck på "AV" knappen på fjärrkontrollen inom 6 sekunder.

För att radera alla minnesplatser, upprepa steg 1-3 ovan tryck sedan på "Grupp Av" på fjärrkontrollen inom 6 sekunder.

BEKRÄFTELSE AV RADERING

LED indikering på mottagaren blinkar snabbt, är en lampa ansluten till mottagaren blinkar denna två gånger.

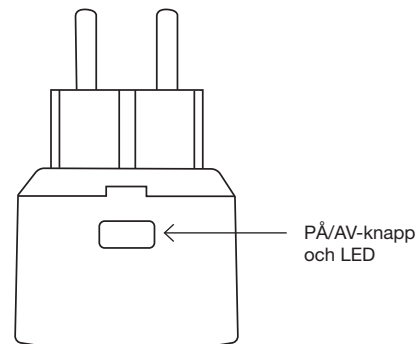
MINNE

Varje MYCR-3500 plug-in mottagare har 32 minnes-platser. När minnesplats 32 är upptagen skrivs plats 1 över vid inläring.

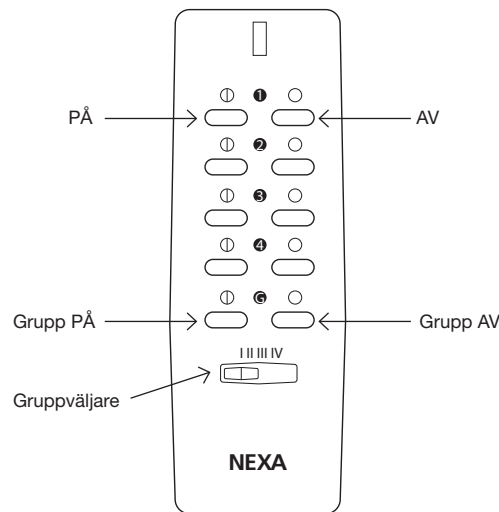
STYRNING

Pluginmottagaren kan styras på flera sätt.

1. Med inlär System Nexa Fjärrkontroll
2. Med övriga inlärd System Nexa sändare
3. Med På/Av knapp på plug-in mottagaren
4. Med Nexa Bridge



PÅ/AV-knapp
och LED



Fjärrkontrollen har 16 stycken kanaler uppdelade i 4 grupper. För att slå på eller stänga av alla i en grupp, använd knappen för Grupp PÅ / Grupp AV.

Säkerhet och information

Räckvidd inomhus: upp till 30 m (optimala förhållanden). Räckvidden är starkt beroende av lokala förhållanden, till exempel om det finns metaller i närheten. Exempelvis har den tunna metallbeläggning i energiglas med låg emissivitet negativ inverkan på radiosignalernas räckvidd. Det kan finnas begränsningar för användningen av enheten utanför EU. Om tillämpligt bör du kontrollera att enheten överensstämmer med lokala föreskrifter.

Max belastning: Anslut aldrig lampor eller utrustning som överskrider mottagarens maximala belastning. Det kan leda till fel, kortslutning eller brand.

Livsuppehållande utrustning: Använd aldrig Nexas produkter till livsuppehållande utrustning eller andra apparater där fel eller störningar kan få livshotande följder.

Störningar: Alla trådlösa enheter kan drabbas av störningar som kan påverka prestandan och räckvidden. Det minsta avståndet mellan två mottagare bör därför vara åtminstone 50 cm

Reparation: Försök inte att reparera produkten. Den innehåller inga reparerbara delar.

Vattentäthet: Produkten är inte vattentät. Se till att den alltid är torr. Fukt gör att elektroniken inuti fräts sönder och kan leda till kortslutning, fel och risk för elstöt.

Rengöring: Rengör produkten med en torr trasa. Använd inte kemikalier, lösningsmedel eller starka rengöringsmedel.

Miljö: Utsätt inte produkten för stark värme eller kyla, eftersom det kan skada eller förkorta de elektroniska kretsarnas livslängd.

NEXA

NEXA AB, DATAVÄGEN 37B, 436 32 ASKIM, SWEDEN
info@nexa.se | www.nexa.se

NEXA



MYCR-2

PLUG-IN ON/OFF & REMOTE CONTROL

TEKNISK DATA / TECHNICAL DATA

MYCR-3500 – PLUG-IN ON/OFF

Switch type	Relay
Power supply	220-240 V~50 Hz
Max. load	3500 W / 15A
Frequency	System Nexa (433,92 MHz)
Range	up to 30 m
Memory slots	32
Power consumption	< 1 W (standby)
IP rating	Indoor use
Size	53 x 53 x 58 mm

NEYCT-705 – FJÄRRKONTROLL / REMOTE CONTROL

Battery	1 x CR2032
Frequency	System Nexa (433,92 MHz)
Channels	16
Max ERP	10 mW
Size	110 x 37 x 15 mm

ENGLISH

THIS PRODUCT SUPPORTS SMART MODE.

Devices that support Smart Mode can save up to 3 different favourite scenarios, and these can be activated easily using a Nexa Smart Mode transmitter. *NOTE: the included remote control is not a Smart Mode transmitter.*

Plug-in receiver with on/off button on the receiver. Works with System Nexa remote controls, transmitters and the Nexa Bridge. This is a self-training system, so installation is very easy and flexible.

INSTALLATION

Connect the load to the receiver. Ensure that the load does not exceed 3500 W.

PROGRAMMING

1. Connect the receiver (plug-in) to a power socket. The receiver goes into setup mode as soon as it is powered up.
2. Press the "ON" button for the selected channel on the remote control within 6 seconds.

PROGRAMMING CONFIRMATION

The LED indicator on the receiver flashes rapidly. If a light is connected to the receiver, this flashes twice.

DELETING MEMORY

1. To delete a memory slot, remove the receiver (plug-in) from the wall socket
2. Wait at least 6 seconds
3. Reconnect the receiver to a wall socket
4. Press the "OFF" button for the selected channel on the remote control within 6 seconds.

To delete all storage locations, repeat steps 1-3 above, then press the "ALL OFF" button on the remote control within 6 seconds.

CONFIRMATION OF DELETION

The LED indicator on the receiver flashes rapidly. If a light is connected to the receiver, this flashes twice.

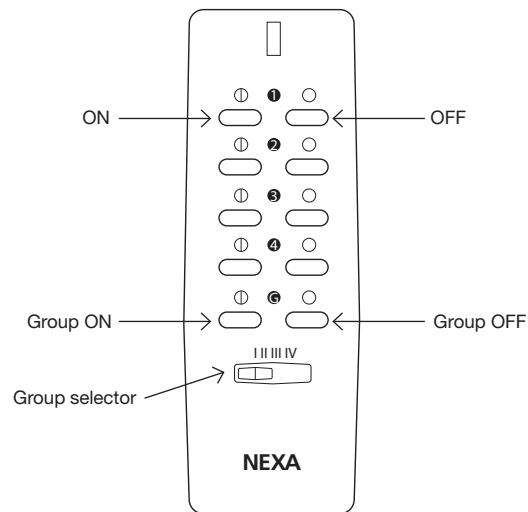
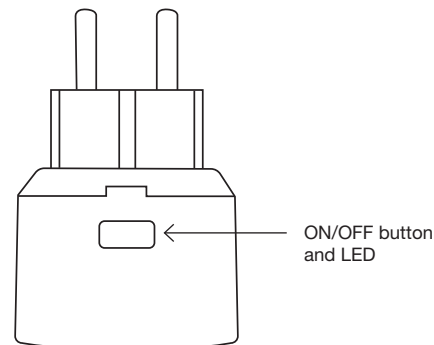
MEMORY SLOTS

Every MYCR-3500 plug-in receiver has 32 memory slots. When memory slot 32 is occupied, slot 1 is overwritten during setup.

CONTROL

The plug-in receiver can be controlled in a number of ways.

1. With a System Nexa remote control
2. With other programmed System Nexa transmitters
3. With the On/Off button on the plug-in receiver
4. With a Nexa Bridge



The remote control has 16 channels divided into 4 groups. Use the Group ON/Group OFF button to switch all the channels in a group on or off.

Safety and information

Indoor range: up to 30 m (optimal conditions). The range is strongly dependent on local conditions, such as the presence of metals. For example, the thin metal coating in Low-emissivity (Low-E) glass has a negative impact on the range of radio signals. There may be restrictions on the use of this device outside the EU. If applicable, check whether this device complies with local directives.

Maximum load: Never connect lights or equipment that exceed the maximum load of the receiver, as it can result in defects, a short circuit or fire.

Life-support: Never use Nexa products for life-support systems or other applications in which equipment malfunctions can have life-threatening consequences.

Interference: All wireless devices may be subject to interference, which could affect performance. The minimum distance between 2 receivers should be at least 50 cm.

Repairing: Do not attempt to repair this product. There are no user-serviceable parts inside.

Water-resistance: This product is not water-resistant. Keep it dry. Moisture will corrode the inner electronics and can result in a short circuit, defects and shock hazard.

Cleaning: Use a dry cloth to clean this product. Do not use harsh chemicals, cleaning solvents, or strong detergents.

Environment: Do not expose the product to excessive heat or cold, as it can damage or shorten the life of electronic circuit boards.

NEXA

NEXA AB, DATAVÄGEN 37B, 436 32 ASKIM, SWEDEN
info@nexa.se | www.nexa.se

NEXA



MYCR-2 PLUG-IN PÅ/AV & FJERNKONTROLL

TEKNISKE SPESIFIKASJONER

MYCR-3500 – PLUG-IN PÅ/AV

Switch type	Relay
Strømkilde	220-240 V~50 Hz
Maks. belastning	3500 W RL
Radioprotokoller / Radiofrekvens	System Nexa / 433,92 MHz
Rekkevidde	opptil 30 m
Minneplasser	32
Strømforbruk	< 1 W (standby)
Forurensningsgrad	2
IP-klassifisering	Inomhusbruk
Mål (B x H x D)	53 x 53 x 58 mm

NEYCT-705 – FJERNKONTROLL

Batteri	1 x CR2032
Frekvens	System Nexa (433,92 MHz)
Kanaler	16
Max ERP	10 mW
Mål (B x H x D)	110 x 37 x 15 mm

Samsvarserklæring er tilgjengelig på www.nexa.se

NORSK

DETTE PRODUKTET HAR STØTTE FOR SMART MODE.

I enheter som har støtte for Smart Mode kan opptil 3 forskjellige favorittscenarier lagres og enkelt aktiveres med en Nexa Smart Mode-sender. *Merk: Den medfølgende fjernkontrollen er ikke en Smart Mode Transmitter.*

Plug-in-mottaker med på/av-knapp på mottakeren. Fungerer med System Nexas fjernkontroller, sendere og Nexa Bridge. Systemet er selvregistrerende, noe som gir en svært enkel og fleksibel installasjon.

INSTALLATION

Koble belastningen til mottakeren. Kontroller at belastningen ikke overstiger 3500 W.

REGISTRERING

1. Koble mottakeren (plug-in) til et strømuttak. Mottakeren stiller seg i registreringsmodus så snart den spenningssettes.
2. Trykk på "PÅ"-knappen for den valgte kanalen på fjernkontrollen innen 6 sekunder.

BEKREFTE REGISTRERING

LED-indikatoren på mottakeren blinker raskt. Hvis en lampe er koblet til mottakeren, blinker den to ganger.

SLETTE MINNE

1. Hvis du vil slette en minneplass, tar du mottakeren (plug-in) ut av vegguttaket.
2. Vent i minst 6 sekunder.
3. Koble mottakeren til et vegguttak igjen.
4. Trykk på "AV"-knappen for den valgte kanalen på fjernkontrollen innen 6 sekunder.

Hvis du vil slette alle minneplasser, gjentar du trinn 1–3 over, og deretter trykker du på "Gruppe AV"-knappen på fjernkontrollen innen 6 sekunder.

BEKREFTE SLETING

LED-indikatoren på mottakeren blinker raskt. Hvis en lampe er koblet til mottakeren, blinker den to ganger.

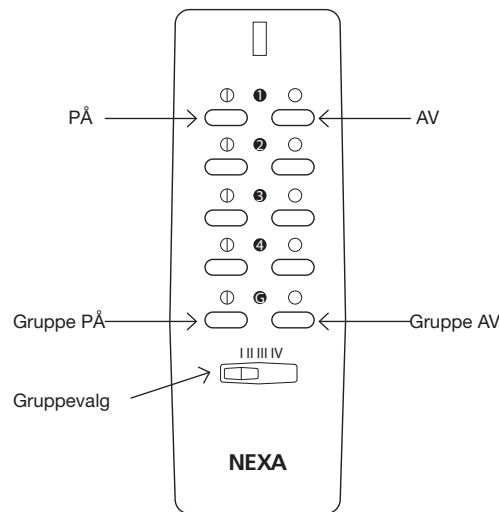
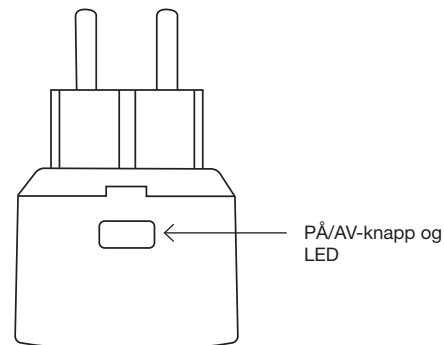
MINNE

Hver MYCR-3500 plug-in-mottaker har 32 minneplasser. Når minneplass 32 er opptatt, overskrives plass 1 ved registrering.

STYRING

Plug-in-mottakeren kan styres på flere måter.

1. Med System Nexa-fjernkontroll
2. Med andre registrerte System Nexa-sendere
3. Med på/av-knappen på plug-in-mottakeren
4. Med Nexa Bridge



Fjernkontrollen har 16 kanaler delt inn i 4 grupper. For å slå alle på en gruppe på eller av, bruk Gruppe PÅ / Gruppe AV-knappen.

Sikkerhetsinstruksen og informasjon

Innendørs rekkevidde: opptil 30 meter (optimale forhold). Rekkevidden avhenger av lokale forhold, for eksempel om det er metaller i nærheten. Det tynne metallbelegget på lavemissivitetsglass (Low-E) har for eksempel en negativ innvirkning på rekkevidden til radiosignalene. Det kan være begrensninger på bruken av denne enheten utenfor EU. Hvis det er aktuelt, kan du kontrollere om denne enheten samsvarer med lokale direktiver.

Maksimal belastning:

Ikke koble til lys eller utstyr som overgår den maksimale belastningen til mottakeren, siden det kan føre til defekter, kortslutning eller brann.

Livredning: Ikke bruk Nexa-produkter til livredningssystemer eller andre enheter der utstyrfeil kan få livstruende konsekvenser.

Forstyrrelser: Alle trådløse enheter kan bli utsatt for forstyrrelser som kan påvirke ytelsen. Minimumsavstanden mellom to mottakere må være minst 50 cm.

Reparasjon: Ikke prøv å reparere dette produktet. Det er ingen deler inni produktet som du selv kan utføre service på.

Vannbestandig: Dette produktet er ikke vannbestandig. Hold det tørt. Fukt vil føre til at den indre elektronikken ruste, noe som kan føre til kortslutning, defekter og stotfare.

Rengjøring: Bruk en tørr klut til å rengjøre dette produktet. Ikke bruk sterke kjemikalier, løsemidler eller sterke vaskemidler.

Miljø: Ikke utsett produktet for sterk varme eller kulde, siden det kan skade eller kortslutte de elektroniske kretsene.

NEXA

NEXA AB, DATAVÄGEN 37B, 436 32 ASKIM, SWEDEN
info@nexa.se | www.nexa.se

NEXA



MYCR-2 PLUG-IN ON/OFF & KAUKOSÄÄDIN

TEKNISET TIEDOT

MYCR-3500 – PISTOTULPPA PÄÄLLE/POIS

Virtalähde 220-240 V~50 Hz

Maksimikuorma 3500 W RL

Taajuus System Nexa / 433,92 MHz

Kantama jopa 30 m

Muistipaikkoja 32

Virrankulutus < 1 W (standby)

Saastumisaste 2

IP-luokitus Sisäkäyttö

Mitat, L x K x S 53 x 53 x 58 mm

NEYCT-705 – KAUKOSÄÄDIN

Akku 1 x CR2032

Taajuus System Nexa (433,92 MHz)

Kanavat 16

Max ERP 10 mW

Mitat, L x K x S 110 x 37 x 15 mm

SUOMI

TÄLLÄ TUOTTEELLA ON SMART MODE -TUKI.

Laitteisiin, joissa on Smart Mode -tuki, voidaan tallentaa enintään kolme erilaista suosikkilannetta, jotka voidaan aktivoida helposti Nexa Smart Mode -lähettimellä. *Huomautus: Toimitettu kaukosäädin ei ole Smart Mode Transmitter.*

Pistorasiaan kytkettävä vastaanotin, jossa päälle/pois-painike. Toimii System Nexa -järjestelmän kauko-ohjainten, lähettimien ja Nexa Bridgen kanssa. Järjestelmä on itseoppiva, minkä ansiosta asennus on erittäin helppoa ja joustavaa.

ASENNUS

Liitä kuorma vastaanottimeen. Kuorma saa olla korkeintaan 3500 W.

OHJELMOINTI

1. Liitä vastaanotin (pistotulppa) pistorasiaan. Saadessaan virtaa vastaanotin siirtyy välittömästi ohjelmointitilaan.
2. Paina kauko-ohjaimen valitun kanavan "PÄÄLLE" -painiketta 6 sekuntia.

OHJELMOINNIN VAHVISTUS

Vastaanottimen LED vilkkuu nopeasti. Kun lamppu on liitetty vastaanottimeen, se välähtää kaksi kertaa.

MUISTIN TYHJENNYS

1. Tyhjentääksesi muistipaikan irrota vastaanotin (pistotulppa) pistorasiasta.
2. Odota vähintään kuusi sekuntia.
3. Liitä vastaanotin takaisin pistorasiaan.
4. Paina kauko-ohjaimen valitun kanavan "POIS" -painiketta 6 sekuntia.

Tyhjentääksesi kaikki muistipaikat toista edellä mainitut vaiheet 1–3, ja paina sitten RYHMÄ POIS -painiketta kauko-ohjaimesta kuuden sekunnin kuluessa.

TYHJENNYKSEN VAHVISTUS

Vastaanottimen LED vilkkuu nopeasti. Kun lamppu on liitetty vastaanottimeen, se välähtää kaksi kertaa.

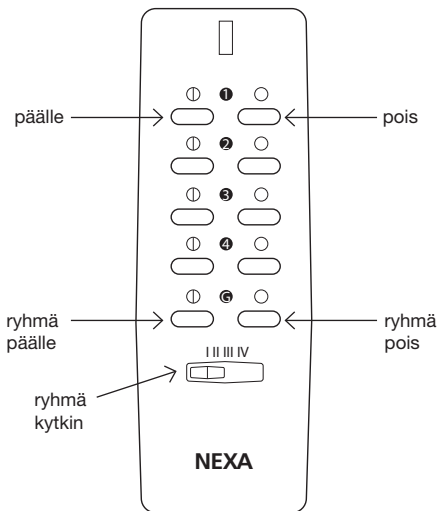
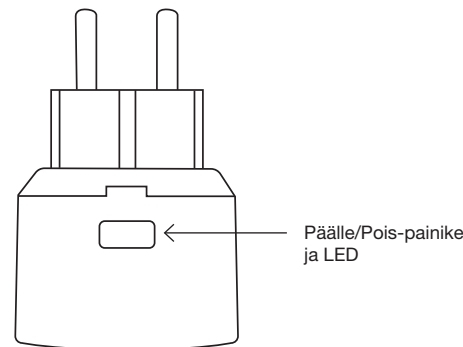
MUISTI

Jokaisessa pistorasiaan kytkettävässä MYCR-3500-vastaanottimeessa on 32 muistipaikkaa. Viimeisen muistipaikan, paikan 32, ollessa täynnä kirjoitetaan ohjelmoinnin yhteydessä paikan 1 päälle.

OHJAUS

Pistorasiaan kytkettävää vastaanotinta voidaan ohjata monella tavalla:

1. System Nexan kauko-ohjaimella
2. Muilla ohjelmoiduilla System Nexan lähettimillä
3. Pistorasiaan kytkettävän vastaanottimen päälle/pois-painikkeella
4. Nexa Bridgen kanssa



Turvaohjeet ja tiedot

Käyttöalue sisällä: jopa 30 m (optimaaliset olosuhteet).

Käyttöalueeseen vaikuttavat paikalliset olosuhteet, kuten rakennusten metallit. Esimerkiksi energiansäästöikkunalaisten sisältämä ohut metallikerros häiritsee radiosignaalin kulkua. Laitteen käyttö saattaa olla rajoitettua EU:n ulkopuolella. Tarkista tarvittaessa täyttääkö tämä laite paikalliset säännökset.

Enimmäiskuorma: Älä koskaan liitä valoja tai muita laitteita, jotka ylittävät vastaanottimen enimmäiskuorman, sillä se saattaa johtaa vaurioihin, oikosulkuun tai tulipaloon.

Lääkinnälliset laitteet: Älä koskaan käytä Nexa-laitteita lääkinällisten laitteiden, tai muiden sellaisten laitteiden kanssa, joiden toimintavialla saattaa olla hengenvaaralliset seuraukset.

Häirintä: Kaikki langattomat laitteet saattavat kärsiä niiden suorituskykyä häiritsevistä häirinnästä. Kahden vastaanottimen väliin pitäisi jättää vähintään 50 cm:n etäisyys.

Korjaus: Älä yritä korjata tätä tuotetta. Laitteen sisällä ei ole käyttäjän huollettavia osia.

Vedenpitävyys: Tämä tuote ei ole vedenpitävä. Suojaa se kosteudelta. Kosteus syövyttää sisäisiä sähköosia, mikä saattaa johtaa oikosulkuun, vaurioihin tai sähköiskuun.

Puhdistus: Puhdista laite kuivalla liinalla. Älä käytä voimakkaita kemikaaleja, puhdistusaineita tai liuottimia.

Ympäristö: Älä altista laitetta liialliselle kuumuudelle tai kylmyydelle, sillä se saattaa vaurioittaa piirilevyjä tai lyhentää niiden käyttöikää.

NEXA

NEXA AB, DATAVÄGEN 37B, 436 32 ASKIM, SWEDEN
info@nexa.se | www.nexa.se