



MWMR-2300 DOSRELÄ

TEKNISK DATA

MWMR-2300	
Strömkälla	220-240 V~50 Hz
Max. last	2300 W RL
Frekvens	System Nexa (433,92 MHz)
Räckvidd	upp till 30 m
Minnesplatser	32
Strömförbrukning	< 1 W (standby)
IP klassificering	Inomhusbruk
Mått	40 x 45 x 15 mm

Declaration of conformity finns tillgänglig på www.nexa.se

DENNA PRODUKT HAR STÖD FÖR SMART MODE.

I enheter som har stöd för Smart Mode kan upp till 3 olika favoritscenarion sparas som enkelt aktiveras med en Nexa Smart Mode sändare.

Inbyggnadsmottagare för fast installation. Liten och kompakt storlek för placering i kopplings- eller apparatdosa. Kan anslutas till befintlig strömbrytare med 230 VAC styrning. Mottagaren behöver både fas och nolla. Mottagaren har full kompatibilitet med övriga produkter i System Nexa.

SÄKERHET

Läs igenom hela instruktionen först. Anlita fackman vid behov. Nexa kan ej hållas ansvarig om produkten används till annat än den är designad för eller om instruktionen inte följs.

Anslut aldrig lampor eller utrustning som överskrider mottagarens maximala angivna belastning, det kan leda till fel, kortslutning eller brand.

Försök inte att reparera produkten. Produkten innehåller inga reparerbara delar.

INSTALLATION

Säkerställ att ledarna är spänningsfria genom att slå av strömmen i elcentralen.

Koppla Fas till L, Last/Tändtråd till L↓ och Noll ledare till N, se även inkopplingsschema.

INLÄRNING

Med X-Link och strömbrytare ansluten till S-ingång

1. Spänningssätt MWMR-2300.
2. Växla strömbrytaren mellan PÅ och AV tre gånger inom 1.5 sekunder för att aktivera inlärningsläge. Ansluten lampan blinkar 3 ggr som bekräftelse på att inlärningsläge är aktivt.
3. Tryck på "PÅ" knapp för vald kanal på en System Nexa fjärrkontroll/sändare inom 6 sekunder.

Utan X-Link

1. Spänningssätt MWMR-2300.
2. Tryck på inlärningsknappen, LED-indikeringen börjar blinka.
3. Tryck på "PÅ" knapp för vald kanal på en System Nexa fjärrkontroll inom 6 sekunder.

BEKRÄFTELSE INLÄRNING

LED-indikering på mottagaren blinkar snabbt.

RADERING AV MINNESPLATS

1. Spänningssätt MWMR-2300
2. Tryck på inlärningsknappen, LED-indikeringen börjar blinka
3. Tryck på "AV" knapp för vald kanal på en System Nexa fjärrkontroll inom 12 sekunder

BEKRÄFTELSE AV RADERING

LED-indikering på mottagaren blinkar snabbt.

RADERING AV ALLA MINNESPLATSER.

1. Spänningssätt MWMR-2300
2. Tryck och håll ned inlärningsknappen i 6 sekunder, LED-indikeringen börjar blinka
3. Släpp upp inlärningsknappen och gör sedan ett kort tryck igen. Nu är alla minnesplatser raderade.

MINNE

Varje MWMR-2300 mottagare har 32 minnesplatser. När minnesplats 32 är upptagen skrivs plats 1 över vid inläring.

AVSTÄNGNINGSTIMER

MWMR-2300 har inbyggd funktion för automatiskt frånslag i fyra olika tidsintervall som ställs in med vredet på framsidan av mottagaren.

0 min	Automatisk frånslag inaktiverat
1 min	Automatisk frånslag 1 minut efter tillslag
10 min	Automatisk frånslag 10 minuter efter tillslag
1 tim	Automatisk frånslag 1 timma efter tillslag
4 tim	Automatisk frånslag 4 timmar efter tillslag

STYRNING

Mottagaren kan styras på flera sätt.

1. Med inlär System Nexa Fjärrkontroll
2. Med övriga inlärda System Nexa sändare
3. Med strömbrytare
4. Med Nexa Bridge

SÄRKERHET OCH ÖVRIG INFORMATION

Räckvidd inomhus: upp till 30 m (optimala förhållanden).

Räckvidden är starkt beroende av lokala förhållanden, till exempel om det finns metaller i närheten. Exempelvis har den tunna metallbeläggning i energiglas med låg emissivitet negativ inverkan på radiosignalernas räckvidd. Det kan finnas begränsningar för användningen av enheten utanför EU. Om tillämpligt bör du kontrollera att enheten överensstämmer med lokala föreskrifter. Max belastning: Anslut aldrig lampor eller utrustning som överskrider mottagarens maximala belastning. Det kan leda till fel, kortslutning eller brand.

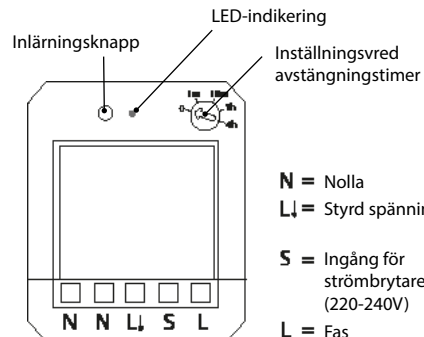
Livsuppehållande utrustning: Använd aldrig Nexas produkter till livsuppehållande utrustning eller andra apparater där fel eller störningar kan få livshotande följder.

Störningar: Alla trådlösa enheter kan drabbas av störningar som kan påverka prestandan och räckvidden. Det minsta avståndet mellan två mottagare bör därför vara åtminstone 50 cm
Reparation: Försök inte att reparera produkten. Den innehåller inga reparerbara delar.

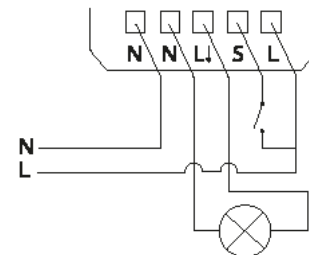
Vattentätthet: Produkten är inte vattentät. Se till att den alltid är torr. Fukt gör att elektroniken inuti fräts sönder och kan leda till kortslutning, fel och risk för elstötar.

Rengöring: Rengör produkten med en torr trasa. Använd inte kemikalier, lösningsmedel eller starka rengöringsmedel.

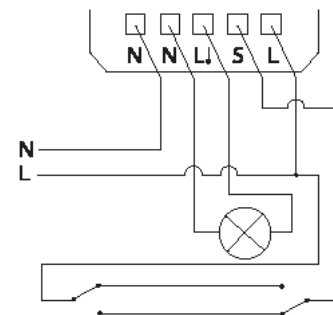
Miljö: Utsatt inte produkten för stark värme eller kyla, eftersom det kan skada eller förkorta de elektroniska kretsarnas livslängd.



KOPPLINGSSCHEMA



TRAPPOMKOPPLING





MWMR-2300 BUILT-IN RELAY

TECHNICAL DATA

MWMR-2300	
Power supply	220-240 V~50 Hz
Max. load	2300 W RL
Frequency	System Nexa (433,92 MHz)
Range	up to 30 m
Memory slots	32
Power consumption	< 1 W (standby)
IP rating	Indoor use
Size (W x H x D)	40 x 45 x 15 mm

Declaration of conformity is available at www.nexa.se

THIS PRODUCT SUPPORTS SMART MODE.

Devices that support Smart Mode can save up to 3 different favourite scenarios, and these can be activated easily using a Nexa Smart Mode transmitter.

Built-in receiver for permanent installation. Small, compact size for positioning in a junction box or switchbox. Can be connected to an existing switch with 230 VAC control. The receiver needs both phase and neutral. The receiver is fully compatible with other System Nexa products.

SAFETY

Read through the entire instruction first. Engage a professional if so required. Nexa cannot be held liable if the product is used for any purpose other than the one for which it is designed, or if there is failure to comply with the instruction.

Never connect bulbs or equipment exceeding the receiver's maximum stated load – this may lead to faults, short-circuiting or fire.

Do not attempt to repair the product. The product contains no repairable parts.

INSTALLATION

Make sure that the conductors are powered down by turning off the power in the distribution box.

Connect Phase to L, Charge/Bridgewire to L↓ and Neutral conductor to N – see also the wiring diagram.

LINKING

With X-Link & switch connected to S-input

1. Power up MWMR-2300.
2. Switch the power switch between ON and OFF three times within 1.5 seconds to enable linking mode. The connected light flashes 3 times as confirmation that linking mode is active.
3. Press the "ON" button for the selected channel on a System Nexa remote control/transmitter within 6 seconds.

Without X-Link

1. Power up MWMR-2300.
2. Press the linking button, the LED indicator starts to flash.
3. Press the "ON" button for the selected channel on a System Nexa remote control within 6 seconds.

LINKING CONFIRMATION

The LED indicator on the receiver flashes rapidly.

DELETING A MEMORY SLOT

1. Power up MWMR-2300.
2. Press the learn button, the LED indicator starts to flash.
3. Press the "OFF" button for the selected channel on a System Nexa remote control within 12 seconds.

CONFIRMATION OF DELETION

The LED indicator on the receiver flashes rapidly.

DELETING ALL MEMORY SLOTS

1. Power up MWMR-2300.
2. Press and hold down the learn button for 6 seconds, the LED indicator starts to flash.
3. Release the learn button and then press it again briefly. All storage locations are now deleted.

MEMORY SLOTS

Every MWMR-2300 receiver has 32 storage locations.

When storage location 32 is occupied, location 1 is overwritten during programming.

SHUTDOWN TIMER

MWMR-2300 has a built-in function for automatic shutdown in four different time intervals, this is adjusted using the knob on the front of the receiver.

0 min	Automatic shutdown deactivated
1 min	Automatic shutdown 1 minute after switching on
10 min	Automatic shutdown 10 minutes after switching on
1 tim	Automatic shutdown 1 hour after switching on
4 tim	Automatic shutdown 4 hours after switching on

CONTROL

The receiver can be controlled in a number of ways.

1. With a programmed System Nexa remote control
2. With other programmed System Nexa transmitters
3. With a light switch
4. With a Nexa Bridge

SAFETY AND INFORMATION

Indoor range: up to 30 m (optimal conditions). The range is strongly dependent on local conditions, such as the presence of metals. For example, the thin metal coating in Low-emissivity (Low-E) glass has a negative impact on the range of radio signals.

There may be restrictions on the use of this device outside the EU. If applicable, check whether this device complies with local directives. Maximum load: Never connect lights or equipment that exceed the maximum load of the receiver, as it can result in defects, a short circuit or fire.

Life-support: Never use Nexa products for life-support systems or other applications in which equipment malfunctions can have life-threatening consequences.

Interference: All wireless devices may be subject to interference, which could affect performance. The minimum distance between 2 receivers should be at least 50 cm.

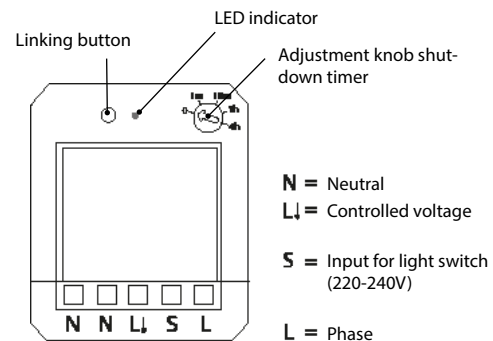
Repairing: Do not attempt to repair this product. There are no user-serviceable parts inside.

Water-resistance: This product is not water-resistant. Keep it dry.

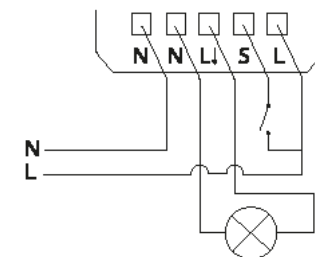
Moisture will corrode the inner electronics and can result in a short circuit, defects and shock hazard.

Cleaning: Use a dry cloth to clean this product. Do not use harsh chemicals, cleaning solvents, or strong detergents.

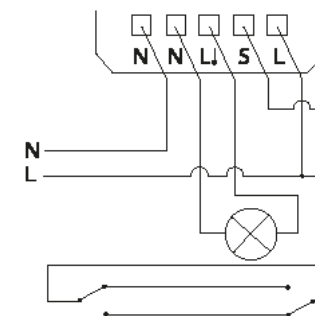
Environment: Do not expose the product to excessive heat or cold, as it can damage or shorten the life of electronic circuit boards.



WIRING DIAGRAM



STAIRCASE WIRING





MWMR-2300 RASIARELE

TEKNISET TIEDOT

MWMR-2300	
Virtalähde	220-240 V~50 Hz
Maksimikuorma	2300 W RL
Taajuus	System Nexa (433,92 MHz)
Kantama	jopa 30 m
Muistipaikkoja	32
Virrankulutus	< 1 W (standby)
IP-luokitus	Sisäkäyttö
Mitat, L x K x S	40 x 45 x 15 mm

Vaatimustenmukaisuusvakuutus on nähtävillä osoitteessa www.nexa.se.

TÄLLÄ TUOTTEELLA ON SMART MODE -TUKI.

Laitteisiin, joissa on Smart Mode -tuki, voidaan tallentaa enintään kolme erilaista suosikkilainnetta, jotka voidaan aktivoida helposti Nexa Smart Mode -lähettimellä.

Sisäänrakennettu vastaanotin kiinteään asennukseen. Pieni ja kompakti sijoitettavaksi kytkentä- tai laiterasiaan. Voidaan liittää olemassa olevaan virrankatkaisimeen, jossa on 230 VAC:n ohjaus. Vastaanotin tarvitsee sekä vaiheen että nollan. Vastaanotin on täysin yhteensopiva muiden System Nexa -tuotteiden kanssa.

TURVALLISUUS

Lue ensin kaikki ohjeet läpi. Kysy tarvittaessa neuvoa asiantuntijalta. Nexaa ei voida pitää vastuullisena, jos tuotetta käytetään muuhun kuin sille suunniteltuun tarkoitukseen tai jos ohjeita ei noudateta.

Älä koskaan liitä lampuja tai varusteita, jotka ylittävät vastaanottimen ilmoitetun maksimikuorman, sillä muutoin seurauksena voi olla vika, oikosulku tai tulipalo.

Älä yritä korjata tuotetta. Tuotteessa ei ole korjattavia osia.

ASENNUS

Varmista, että johtimet ovat jännitteettömät kytkemällä virta pois päältä sähkökeskuksesta.

Kytke vaihe L:ään, kuorma/sytytyslanka Lv:ään ja nollajohdin N:ään, ks. myös kytkentäkaavio.

OHJELMOINTI

X-Linkillä ja katkaisimella liitettynä S-tuloon

1. Kytke MWMR-2300:een jännite.
2. Aktivoi ohjelmointitila vaihtamalla katkaisimen päällä- ja pois-tilojen välillä kolme kertaa 1,5 sekunnin kuluessa. Liitetty lamppu välähtää kolme kertaa vahvistuksena siitä, että ohjelmointitila on aktiivinen.
3. Paina valitun kanavan päälle-painiketta System Nexa -kauko-ohjaimesta tai lähettimestä kuuden sekunnin kuluessa.

Ilman X-Linkiä

1. Kytke MWMR-2300:een jännite.
2. Paina ohjelmointipainiketta. LED-merkkivalo alkaa vilkkua.
3. Paina valitun kanavan päälle-painiketta System Nexa -kauko-ohjaimesta kuuden sekunnin kuluessa.

OHJELMOINNIN VAHVISTUS

Vastaanottimen LED vilkkuu nopeasti.

MUISTIPAIKAN TYHJENNYS

1. Kytke MWMR-2300:een jännite.
2. Paina ohjelmointipainiketta. LED alkaa vilkkua.
3. Paina valitun kanavan Pois-painiketta System Nexa -kauko-ohjaimesta 12 sekunnin kuluessa.

TYHJENNYKSEN VAHVISTUS

Vastaanottimen LED vilkkuu nopeasti.

KAIKKIEEN MUISTIPAIKKOJEN TYHJENNYS

1. Kytke MWMR-2300:een jännite.
2. Paina ohjelmointipainiketta ja pidä se painettuna kuuden sekunnin ajan. LED alkaa vilkkua.
3. Vapauta ohjelmointipainike ja paina sitä sitten uudelleen lyhyesti. Kaikki muistipaikat on nyt tyhjennetty.

MUISTI

Jokaisessa MWMR-2300-vastaanotimessa on 32 muistipaikkaa. Viimeisen muistipaikan, paikan 32, ollessa täynnä kirjoitetaan ohjelmoinnin yhteydessä paikan 1 päälle.

SAMMUTUSAJASTIN

MWMR-2300:ssa on sisäänrakennettu toiminto automaattista poiskytkentää varten neljällä aikavälillä. Se asetetaan käyttöön vastaanottimen etupuolella olevalla vääntimellä.

0 min	Automaattinen poiskytkentä ei käytössä
1 min	Automaattinen poiskytkentä yhden minuutin kuluttua päällekytkennästä
10 min	Automaattinen poiskytkentä 10 minuutin kuluttua päällekytkennästä
1 tunti	Automaattinen poiskytkentä yhden tunnin kuluttua päällekytkennästä
4 tuntia	Automaattinen poiskytkentä neljän tunnin kuluttua päällekytkennästä

OHJAUS

Vastaanotinta voidaan ohjata monella tavalla:

1. Ohjelmoidulla System Nexan kauko-ohjaimella
2. Muilla ohjelmoiduilla System Nexan lähettimillä
3. Palautusjousisella katkaisimella
4. Nexa Bridgen kanssa

TURVALLISUUS JA TIEDOT

Kantama sisällä: Enintään 30 m (optimaalisissa olosuhteissa). Kantama riippuu paljon paikallisista olosuhteista, muun muassa siitä, onko lähistöllä metallia. Esimerkiksi alhaisen emissiokyvyn omaavan energialasin ohut metallipinnoite lyhentää radiosignaalin kantamaa. EU:n ulkopuolella laitteen käytölle voi olla rajoituksia. Varmista sopivuus tarkistamalla, että laite vastaa paikallisia määräyksiä.

Maksimikuorma: Älä koskaan liitä lampuja tai laitteita, jotka ylittävät vastaanottimen maksimikuorman. Muutoin seurauksena voi olla vika, oikosulku tai tulipalo.

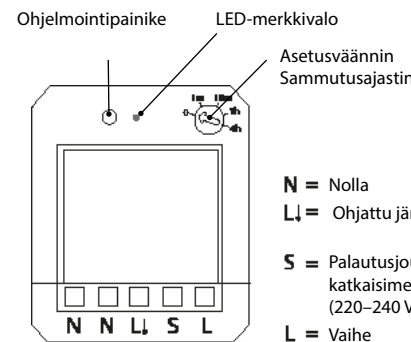
Elämää ylläpitävät laitteet: Älä koskaan käytä Nexan tuotteita elämää ylläpitävien laitteiden tai muiden sellaisten laitteiden kanssa, joissa viat tai toimintahäiriöt voivat aiheuttaa hengenvaarallisia seurauksia.

Toimintahäiriöt: Kaikissa langattomissa laitteissa voi esiintyä toimintahäiriöitä, jotka voivat vaikuttaa suorituskykyyn ja kantamaan. Sen vuoksi kahden vastaanottimen välisen etäisyyden on oltava vähintään 50 cm.

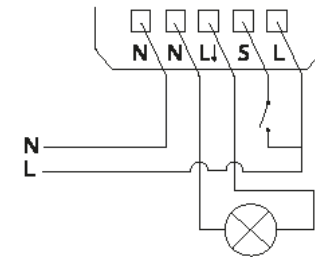
Korjaaminen: Älä yritä korjata tuotetta. Siinä ei ole korjattavia osia. Vesiitiivisyys: Tuote ei ole vesiitiivis. Varmista, että se on aina kuiva.

Kosteus syövyttää elektroniikkaa ja voi aiheuttaa oikosulun, vian tai sähköiskuvaaran.

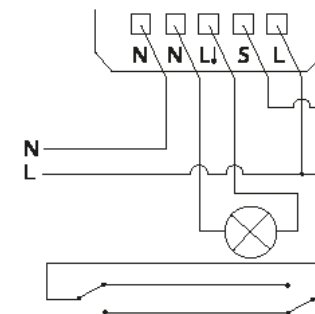
Puhdistaminen: Puhdista tuote kuivalla rievulla. Älä käytä kemikaaleja, liuottimia tai voimakkaita puhdistusaineita. Ympäristö: Älä altista tuotetta kuumuudelle tai kylmyydelle, koska se voi vaurioittaa tuotetta tai lyhentää elektronisten piirien käyttöikä.



KYTKENTÄKAAVIO



PORRASKYTKENTÄ





MWMR-2300 RELÉBOKS

TEKNISKE SPESIFIKASJONER

MWMR-2300	
Strømkilde	220-240 V~50 Hz
Maks. belastning	2300 W RL
Frekvens	System Nexa (433,92 MHz)
Rekkevidde	opptil 30 m
Minneplasser	32
Strømforbruk	< 1 W (standby)
IP-klassifisering	Innendørs bruk
Mål, B x H x D	40 x 45 x 15 mm

Samsvarserklæring er tilgjengelig på www.nexa.se

DETTE PRODUKTET HAR STØTTE FOR SMART MODE.

I enheter som har støtte for Smart Mode kan opptil 3 forskjellige favorittscenarier lagres og enkelt aktiveres med en Nexa Smart Mode-sender.

Innbyggingsmottaker for fast installasjon. Liten og kompakt størrelse for plassering i koblings- eller apparatboks. Kan kobles til eksisterende strømbryter med 230 V AC styring. Mottakeren må ha både fase og jording. Mottakeren er fullstendig kompatibel med andre produkter i System Nexa.

SIKKERHET

Les gjennom hele instruksjonen først. Kontakt fagperson ved behov. Nexa kan ikke holdes ansvarlig hvis produktet brukes til noe annet enn det er beregnet på eller hvis instruksjonene ikke følges.

Du må aldri koble til lamper eller utstyr som overskrider mottakerens maksimalt angitte belastning. Det kan føre til feil, kortslutning eller brann.

Ikke gjør forsøk på å reparere produktet. Produktet inneholder ingen reparerbare deler.

INSTALLASJON

Kontroller at ledningene er spenningsfrie ved å slå av strømmen i fordelingsboksen.

Koble fase til L, belastning/glødetråd til L↓ og jordledning til N, se også koblings skjemaet.

REGISTRERING

Med X-Link og strømbryter koblet til S-inngang

1. Spenningssett MWMR-2300.
2. Skift strømbryteren mellom PÅ og AV tre ganger innen 1,5 sekunder for å aktivere registreringsmodus. Tilkoblet pære blinker 3 ganger som bekreftelse på at registreringsmodus er aktiv.
3. Trykk på "PÅ"-knappen for valgt kanal på en System Nexa-fjernkontroll/-sender innen 6 sekunder..

Uten X-Link

1. Spenningssett MWMR-2300.
2. Trykk på registreringsknappen. LED-indikatoren begynner å blinke.
3. Trykk på "PÅ"-knappen for valgt kanal på en System Nexa-fjernkontroll innen 6 sekunder.

BEKREFTE REGISTRERING

LED-indikatoren på mottakeren blinker raskt.

SLETTE MINNEPlass

1. Spenningssett MWMR-2300.
2. Trykk på registreringsknappen. LED-indikatoren begynner å blinke.
3. Trykk på "AV"-knappen for valgt kanal på en System Nexa-fjernkontroll innen 12 sekunder.

BEKREFTE SLETTING

LED-indikatoren på mottakeren blinker raskt.

SLETTE ALLE MINNEPlassER

1. Spenningssett MWMR-2300.
2. Trykk på og hold nede registreringsknappen i 6 sekunder. LED-indikatoren begynner å blinke.
3. Slipp registreringsknappen, og trykk deretter kort på den igjen. Nå er alle minneplasser slettet.

MINNE

Hver MWMR-2300-mottaker har 32 minneplasser. Når minneplass 32 er opptatt, overskrives plass 1 ved registrering.

TIDSUR FOR AVSTENGNING

MWMR-2300 har en innebygd funksjon for automatisk utkobling i fire forskjellige tidsintervaller, som stilles inn med bryteren på forsiden av mottakeren.

0 min	Automatisk utkobling deaktivert
1 min	Automatisk utkobling 1 minutt etter innkobling
10 min	Automatisk utkobling 10 minutter etter innkobling
1 time	Automatisk utkobling 1 time etter innkobling
4 timer	Automatisk utkobling 4 timer etter innkobling

STYRING

Mottakeren kan styres på flere måter.

1. Med registrert System Nexa-fjernkontroll
2. Med andre registrerte System Nexa-sendere
3. Med strømbryter
4. Med Nexa Bridge

SIKKERHETSINSTRUKSEN OG INFORMASJON

Innendørs rekkevidde: opptil 30 meter (optimale forhold). Rekkevidden avhenger av lokale forhold, for eksempel om det er metaller i nærheten. Det tynne metallbelegget på lavemissivitetsglass (Low-E) har for eksempel en negativ innvirkning på rekkevidden til radiosignalene. Det kan være begrensninger på bruken av denne enheten utenfor EU. Hvis det er aktuelt, kan du kontrollere om denne enheten samsvarer med lokale direktiver. Maksimal belastning:

Ikke koble til lys eller utstyr som overgår den maksimale belastningen til mottakeren, siden det kan føre til defekter, kortslutning eller brann.

Livredning: Ikke bruk Nexa-produkter til livredningssystemer eller andre enheter der utstyrsfeil kan få livstruende konsekvenser.

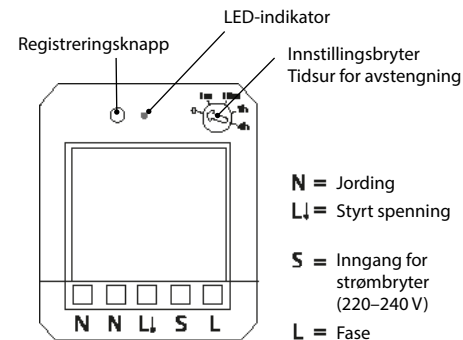
Forstyrrelser: Alle trådløse enheter kan bli utsatt for forstyrrelser som kan påvirke ytelsen. Minimumsavstanden mellom to mottakere må være minst 50 cm.

Reparasjon: Ikke prøv å reparere dette produktet. Det er ingen deler inni produktet som du selv kan utføre service på.

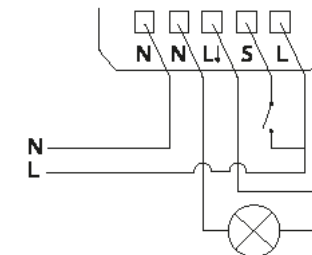
Vannbestandig: Dette produktet er ikke vannbestandig. Hold det tørt. Fukt vil føre til at den indre elektronikken ruste, noe som kan føre til kortslutning, defekter og støtfare.

Rengjøring: Bruk en tørr klut til å rengjøre dette produktet. Ikke bruk sterke kjemikalier, løsemidler eller sterke vaskemidler.

Miljø: Ikke utsett produktet for sterk varme eller kulde, siden det kan skade eller kortslutte de elektroniske kretsene.



KOBLINGSSKJEMA



TRINNVIS OMKOBLING

