



MCMR-2000

Inbyggnadsmottagare På/Av,
1 kanal

TEKNISK DATA

MCMR-2000	
Strömkälla	220-240 V~50 Hz
Max. last	2000W
Protokoll	System Nexa (433,92 MHz)
Räckvidd	upp till 30 m
Minnesplatser	32
Egenförbrukning	< 1 W
Drifttemperatur	0-40 °C
IP klassificering	IP20 Inomhusbruk
Mått	48 x 48 x 25mm

Declaration of conformity finns tillgänglig på www.nexa.se

Inbyggnadsmottagare för trådlös styrning av tex. lampor mm. Mottagaren behöver både fas och nolla. Mottagaren har full kompatibilitet med övriga produkter i System Nexa.

SÄKERHET

Läs igenom hela instruktionen först. Anlita fackman vid behov. Nexa kan ej hållas ansvarig om produkten används till annat än den är konstruerad för eller om instruktionen inte följs.

Anslut aldrig lampor eller utrustning som överskrider mottagarens maximala angivna belastning, det kan leda till fel, kortslutning eller brand. Försök inte att reparera produkten.

Produkten innehåller inga reparerbara delar.

INSTALLATION

Säkerställ att ledarna är spänningsfria genom att slå av strömmen i elcentralen.

Koppla fas till L, Nolla till N och last/tändtråd till L(pil), se även inkopplingsschema.

INLÄRNING

För att styra MCMR-2000 med en System Nexa fjärrkontroll (eller annan enhet) måste sändare och mottagare kopplas ihop enligt följande;

1. Spänningssätt MCMR-2000
2. Tryck kort på inlärningsknappen, LED-indikeringen börjar blinka sakta
3. Tryck på "PÅ" knapp för vald kanal på en System Nexa fjärrkontroll inom 12 sekunder

För inlärnin av andra System Nexa enheter (Rörelsevakt, Magnetkontakt, Bridge mfl), se respektive produkts bruksanvisning

BEKRÄFTELSE INLÄRNING

Reläet i MCMR-2000 klickar 4 gånger och ev. ansluten lampa blinkar 2 gånger.

RADERING AV MINNESPLATS

1. Spänningssätt MCMR-2000
2. Tryck kort på inlärningsknappen, LED-indikeringen börjar blinka sakta
3. Tryck på "AV" knapp för vald kanal som skall raderas på en System Nexa fjärrkontroll inom 12 sekunder

För radering av andra System Nexa enheter (Rörelsevakt, Magnetkontakt, Bridge mfl), se respektive produkts bruksanvisning.

BEKRÄFTELSE AV RADERING

Reläet i MCMR-2000 klickar 4 gånger och ev. ansluten lampa blinkar 2 gånger.

RADERING AV ALLA MINNESPLATSER.

1. Spänningssätt MCMR-2000
2. Tryck och håll ned inlärningsknappen i 6 sekunder, LED-indikeringen börjar blinka snabbt
3. Släpp upp inlärningsknappen och gör sedan ett kort tryck igen.

BEKRÄFTELSE AV RADERING ALLA MINNESPLATSER

Reläet i MCMR-2000 klickar 4 gånger och ev. ansluten lampa blinkar 2 gånger.

MINNE

MCMR-2000 har 32st minnesplatser och kan styras från upp till 32st olika enheter (fjärrkontroller, rörelsevakter, magnetkontakter, Bridge mfl). Om alla minnesplatser är upptagna raderas den äldsta platsen när en ny lärs in.

STYRNING

Mottagaren kan styras på flera sätt.

1. Med inlärd System Nexa Fjärrkontroll
2. Med övriga inlärd System Nexa sändare
3. Med Nexa Smart Hub
4. Med Nexa Bridge

SÄKERHET OCH INFORMATION

Räckvidd inomhus: upp till 30 m (optimala förhållanden). Räckvidden är starkt beroende av lokala förhållanden, till exempel om det finns metaller i närheten. Exempelvis har den tunna metallbeläggning i energiglas med låg emissivitet negativ inverkan på radiosignalernas räckvidd. Det kan finnas begränsningar för användningen av enheten utanför EU. Om tillämpligt bör du kontrollera att enheten överensstämmer med lokala föreskrifter.

Max belastning: Anslut aldrig lampor eller utrustning som överskrider mottagarens maximala belastning. Det kan leda till fel, kortslutning eller brand.

Livsuppehållande utrustning: Använd aldrig Nexas produkter till livsuppehållande utrustning eller andra apparater där fel eller störningar kan få livshotande följder.

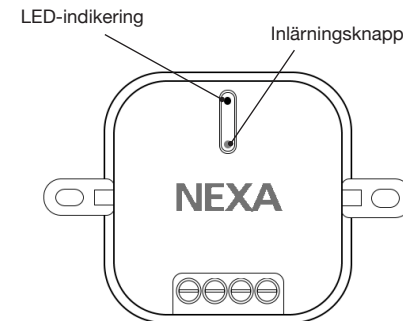
Störningar: Alla trådlösa enheter kan drabbas av störningar som kan påverka prestandan och räckvidden. Det minsta avståndet mellan två mottagare bör därför vara åtminstone 50 cm

Reparation: Försök inte att reparera produkten. Den innehåller inga reparerbara delar.

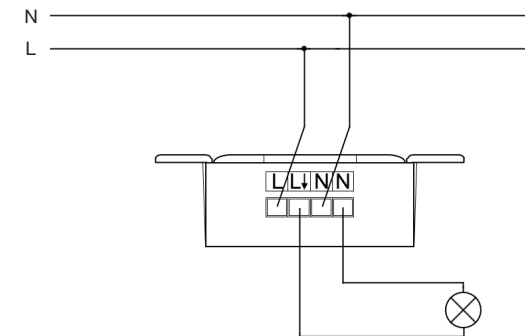
Vattentät: Produkten är inte vattentät. Se till att den alltid är torr. Fukt gör att elektroniken inuti fräts sönder och kan leda till kortslutning, fel och risk för elstöt.

Rengöring: Rengör produkten med en torr trasa. Använd inte kemikalier, lösningsmedel eller starka rengöringsmedel.

Miljö: Utsätt inte produkten för stark värme eller kyla, eftersom det kan skada eller förkorta de elektroniska kretsarnas livslängd.



Kopplingsschema





MCMR-2000

Built-in receiver, On/Off,
1 channel

TECHNICAL DATA

MCMR-2000

Power supply	220–240 V~50 Hz
Max. load	2000 W
Protocol	System Nexa (433.92 MHz)
Range	up to 30 m
Memory slots	32
Own consumption	< 1 W
Operating temperature	0–40°C
IP classification	IP20 Indoor use
Dimensions	48 x 48 x 25 mm

A declaration of conformity is available online at www.nexa.se

ENGLISH

Built-in receiver for wireless control of lights, etc. The receiver needs both a phase and a neutral connection. The receiver is fully compatible with other System Nexa products.

SAFETY

Read all the instructions carefully first. Call in a professional if necessary. Nexa cannot be held liable if the product is used for any purpose other than that for which it was designed, or if the associated instructions are not followed.

Never connect lights or any equipment that exceeds the maximum stated load of the receiver, as this can result in faults, short circuit or fire. Do not attempt to repair the product.

The product contains no serviceable parts.

INSTALLATION

Make sure that the wires are free from voltage by disconnecting the current in the electricity panel.

Connect the phase (Live) to L, Neutral to N and the outgoing power line (load) to L(arrow), see the circuit diagram.

PROGRAMMING

In order to operate the MCMR-2000 with a System Nexa remote control (or other unit), the transmitter and receiver must be connected as follows:

1. Connect voltage to the MCMR-2000
2. Briefly press the “programming” button, the LED indicator will start to flash slowly.
3. Press the “ON” button for the selected channel on a System Nexa remote control within 12 seconds.

To program other System Nexa units (Motion detector, Magnetic switch, Bridge, etc.) see the instructions for use for the respective products.

CONFIRMATION OF PROGRAMMING

The relay in the MCMR-2000 clicks 4 times and any lights connected flash 2 times.

DELETE MEMORY SLOT

1. Connect voltage to the MCMR-2000
2. Briefly press the “programming” button, the LED indicator will start to flash slowly.
3. Press the “OFF” button for the selected channel to be deleted from a System Nexa remote control within 12 seconds.

To delete programming from other System Nexa units (Motion detector, Magnetic switch, Bridge, etc.) see the instructions for use for the respective product.

CONFIRMATION OF DELETION

The relay in the MCMR-2000 clicks 4 times and any lights connected flash 2 times.

DELETION OF ALL MEMORY SLOTS

1. Connect voltage to the MCMR-2000
2. Press the programming button and hold it down for 6 seconds. The LED indicator starts to flash quickly.
3. Release the programming button and then press it briefly once more.

CONFIRMATION OF DELETION OF ALL MEMORY SLOTS

The relay in the MCMR-2000 clicks 4 times and any lights connected flash 2 times.

MEMORY

The MCMR-2000 has 32 memory slots and can be controlled from up to 32 different units (remote controls, motion detectors, magnetic switches, Bridge, etc.). If all memory slots are filled, the oldest slot will be deleted when a new channel is programmed.

CONTROL

The receiver can be controlled in several ways.

1. With a programmed System Nexa Remote Control
2. With other programmed System Nexa transmitters
3. With a Nexa Smart Hub
4. With Nexa Bridge

SAFETY AND INFORMATION

Range indoors: up to 30 m (optimal conditions). The range is heavily dependent on local conditions – such as if there are any metals nearby. For example, the heavy metal coating in low-emission energy glass has a negative impact on the range of the radio signals. There may be limitations on the use of the unit outside the EU. If appropriate, check that the unit complies with the local regulations.

Max. load: Never connect lights or equipment that exceeds the maximum load of the receiver. This can result in faults, short circuit or fire.

Life support equipment : Never use Nexa products for life support equipment or other devices where faults or disruptions can have life-threatening consequences.

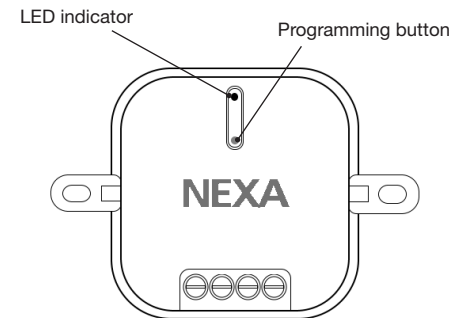
Disruptions: All wireless units can be affected by disruptions that may have an impact on performance and range. The minimum distance between two receivers should therefore be at least 50 cm.

Repairs: Do not attempt to repair the product. It does not contain any serviceable parts.

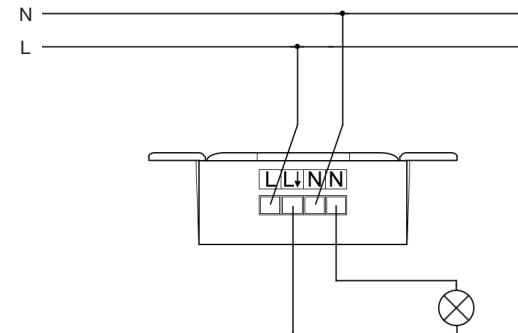
Waterproofing: The product is not waterproof. Make sure that it is always dry. Moisture will corrode the electronic components inside and may result in short circuit, faults and risk of electric shock.

Cleaning: Clean the product with a dry cloth. Do not use chemicals, solvents or potent cleaning agents.

Environment: Do not expose the product to extreme heat or cold, as this may damage the electronic circuits or shorten their service life.



Circuit diagram





MCMR-2000

Innbyggingsmottaker på/av, 1 kanal

TEKNISKE SPESIFIKASJONER

MCMR-2000	
Strømkilde	220–240 V AC 50 Hz
Maksimallast	2000 W
Protokoll	System Nexa (433,92 MHz)
Rekkevidde	opptil 30 m
Minneplasser	32
Egetforbruk	<1 W
Driftstemperatur	0–40 °C
IP-klassifisering	IP20, innendørs bruk
Ytre mål	48 x 48 x 25 mm

Samsvarserklæring er tilgjengelig på www.nexa.se

Innbyggingsmottaker for trådløs styring av lamper mv. Mottakeren må ha både fase og nullpunkt. Mottakeren er fullt kompatibel med andre produkter i System Nexa.

SIKKERHET

Les gjennom hele instruksene først. Benytt elektriker ved behov. Nexa kan ikke holdes ansvarlig hvis produktet brukes til noe annet enn det det er laget for, eller hvis instruksene ikke blir fulgt.

Koble aldri til lamper eller annet utstyr som overskrider mottakerens spesifiserte maksimallast. Det kan føre til funksjonsfeil, kortslutning eller brann. Ikke prøv å reparere dette produktet.

Det inneholder ingen deler som kan repareres.

INSTALLASJON

Forsikre deg om at ledningene er spenningsfrie ved å slå av strømmen i sikringsskapet.

Koble fase til L, nullpunkt til N og last/glødetråd til L(pil). Se også koblingsskjemaet.

REGISTRERING

For å styre MCMR-2000 med en System Nexa-fjernkontroll (eller en annen enhet) må senderen og mottakeren kobles sammen som følger:

1. Spenningssett MCMR-2000.
2. Trykk på registreringsknappen og slipp den raskt ut igjen. LED-indikatoren begynner å blinke langsomt.
3. Trykk på «PÅ»-knappen for den valgte kanalen på en System Nexa-fjernkontroll innen 12 sekunder.

Registrering av andre System Nexa-enheter (bevegelsessensor, magnetkontakt, Bridge osv.) er beskrevet i bruksanvisningene for de respektive produktene.

BEKREFTE REGISTRERING

Releet i MCMR-2000 klikker 4 ganger, og ev. tilkoblet lampe blinker 2 ganger.

SLETTE MINNEPlass

1. Spenningssett MCMR-2000.
2. Trykk på registreringsknappen og slipp den raskt ut igjen. LED-indikatoren begynner å blinke langsomt.
3. Trykk på «AV»-knappen for den valgte kanalen (som skal slettes) på en System Nexa-fjernkontroll innen 12 sekunder.

Sletting av andre System Nexa-enheter (bevegelsessensor, magnetkontakt, Bridge osv.) er beskrevet i bruksanvisningene for de respektive produktene.

BEKREFTE SLETTING

Releet i MCMR-2000 klikker 4 ganger, og ev. tilkoblet lampe blinker 2 ganger.

SLETTE ALLE MINNEPlassER

1. Spenningssett MCMR-2000.
2. Trykk på registreringsknappen og hold den inne i 6 sekunder. LED-indikatoren begynner å blinke raskt.
3. Slipp registreringsknappen, trykk den inn på nytt og slipp den raskt igjen. Nå er alle minneplasser slettet.

BEKREFTE SLETTING AV ALLE MINNEPlassER

Releet i MCMR-2000 klikker 4 ganger, og ev. tilkoblet lampe blinker 2 ganger.

MINNE

MCMR-2000 har 32 minneplasser og kan styres fra opptil 32 ulike enheter (fjernkontroll, bevegelsessensor, magnetkontakt, Bridge osv.). Hvis alle minneplassene er opptatt, blir den eldste plassen overskrevet når en ny plass blir registrert.

STYRING

Mottakeren kan styres på flere måter:

1. med en registrert System Nexa-fjernkontroll
2. med andre registrerte System Nexa-sendere
3. med Nexa Smart Hub
4. med Nexa Bridge

SIKKERHET OG ANNEN INFORMASJON

Innendørs rekkevidde: opptil 30 m (optimale forhold). Rekkevidden avhenger av lokale forhold, for eksempel om det er metaller i nærheten. Det tynne metallbelegget på energisparglass med lav emissivitet, for eksempel, har en negativ innvirkning på rekkevidden til radiosignalene. Det kan være begrensinger på bruken av denne enheten utenfor EU. Hvis det er aktuelt, bør du forsikre deg om at enheten er i samsvar med lokale forskrifter.

Maksimallast: Koble aldri til lamper eller annet utstyr som overstiger mottakerens maksimallast. Det kan føre til funksjonsfeil, kortslutning eller brann.

Livredningsutstyr: Bruk aldri Nexa-produkter sammen med livredningsutstyr eller andre apparater der funksjonsfeil eller forstyrrelser kan få livstruende konsekvenser.

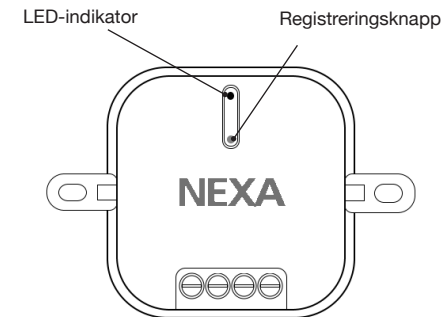
Forstyrrelser: Alle trådløse enheter kan bli utsatt for forstyrrelser som kan påvirke ytelsen og rekkevidden. Avstanden mellom to mottakere må derfor være minst 50 cm.

Reparasjon: Ikke prøv å reparere dette produktet. Det inneholder ingen deler som kan repareres.

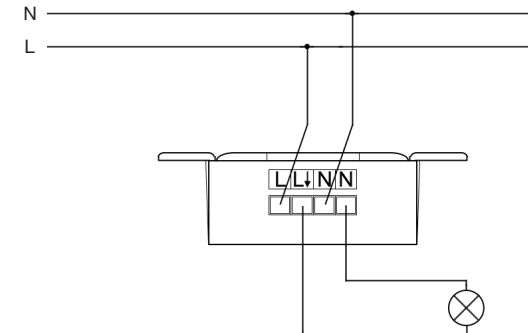
Vanntetthet: Dette produktet er ikke vannrett. Hold det tørt. Fuktighet er skadelig for elektronikken i produktet og kan føre til kortslutning, funksjonsfeil og elektriske støt.

Rengjøring: Rengjør produktet med en tørr klut. Unngå bruk av kjemikalier, løsemidler eller sterke rengjøringsmidler.

Miljø: Ikke utsett produktet for sterk varme eller kulde. Det kan skade eller forkorte levetiden til de elektroniske kretsene.



Koblingsskjema





MCMR-2000

Vastaanotin kiinteään asennukseen ON/OFF-toiminnolla, 1 kanava

TEKNISET TIEDOT

MCMR-2000

Virtälähde	220–240 V ~ 50 Hz
Enimmäiskuorma	2 000 W
Taajuus	System Nexa (433,92 MHz)
Kantama	enint. 30 m
Muistipaikat	32
Virrankulutus	< 1 W
Käyttölämpötila	0–40 °C
IP-luokitus	IP 20 sisäkäyttöön
Mitat	48 x 48 x 25 mm

Vaatimustenmukaisuusvakuutus on nähtävillä osoitteessa www.nexa.se.

Kiinteä vastaanotin esimerkiksi lamppujen langattomaan ohjaukseen. Vastaanotin tarvitsee sekä vaiheen että nollan. Vastaanotin on täysin yhteensopiva muiden System Nexa -tuotteiden kanssa.

TURVALLISUUS

Lue koko käyttöohje ennen käyttöä. Käännä tarvittaessa ammattilaisen puoleen. Nexa ei vastaa vahingoista, jos tuotetta käytetään muuhun kuin sille suunniteltuun tarkoitukseen tai jos ohjeita ei noudateta.

Älä koskaan liitä järjestelmään lampuja tai varusteita, jotka ylittävät vastaanottimen ilmoitetun enimmäiskuorman. Seurauksena voi olla vaurio, oikosulku tai tulipalo. Älä yritä korjata tuotetta itse. Tuote ei sisällä korjattavia osia.

ASENNUS

Varmista johtimien jännitteettömyys kytkemällä virta pois päältä sähkökeskuksesta.

Kytke vaihe L:ään, nolla N:ään ja kuorma/sytytyslanka L:ään (nuoli). Katso myös kytkentäkaavio.

OHJELMOINTI

Jotta MCMR-2000:ta voidaan ohjata System Nexa -kaukosäätimellä (tai muulla laitteella), lähetin ja vastaanotin on paritettava seuraavasti:

1. Kytke MCMR-2000:een jännite.
2. Paina ohjelmointipainiketta lyhyen aikaa. LED-merkkivalo alkaa vilkkua hitaasti.
3. Paina valitun kanavan PÄÄLLE-painiketta System Nexa -kaukosäätimestä 12 sekunnin kuluessa.

Katso muiden System Nexa -laitteiden ohjelmointi (liiketunnistin, magneettikytkin, Bridge jne.) kyseisen tuotteen käyttöohjeesta.

OHJELMOINNIN VAHVISTUS

MCMR-2000:n rele naksauttaa 4 kertaa ja mahdollinen liitetty lamppu välähtää 2 kertaa.

MUISTIPAIKAN TYHJENNYS

1. Kytke MCMR-2000:een jännite.
 2. Paina ohjelmointipainiketta lyhyen aikaa. LED-merkkivalo alkaa vilkkua hitaasti.
 3. Paina aiemmin valitun, nyt poistettavan kanavan POIS-painiketta System Nexa -kaukosäätimestä 12 sekunnin kuluessa.
- Katso muiden System Nexa -laitteiden poistaminen (liiketunnistin, magneettikytkin, Bridge jne.) kyseisen tuotteen käyttöohjeesta.

POISTAMISEN VAHVISTUS

MCMR-2000:n rele naksauttaa 4 kertaa tai mahdollinen liitetty lamppu välähtää 2 kertaa.

KAIKKIEN MUISTIPAikkojen TYHJENNYS

1. Kytke MCMR-2000:een jännite.
2. Paina ohjelmointipainiketta pohjassa 6 sekunnin ajan. LED-merkkivalo alkaa vilkkua nopeasti.
3. Vapauta ohjelmointipainike ja paina sitä sitten uudestaan lyhyesti.

KAIKKIEN MUISTIPAikkojen TYHJENNYKSEN VAHVISTUS

MCMR-2000:n rele naksauttaa 4 kertaa ja mahdollinen liitetty lamppu välähtää 2 kertaa.

MUISTI

MCMR-2000:ssa on 32 muistipaikkaa ja sitä voidaan ohjata jopa 32 eri laitteella (kaukosäätimillä, liiketunnistimilla, magneettikytkimillä, Bridgellä jne.). Jos kaikki muistipaikat ovat täynnä, uutta muistiasetusta ohjelmoitaessa vanhin muistiasetus poistetaan.

OHJAUS

Vastaanotinta voidaan ohjata monella eri tavalla.

1. Ohjelmoidulla System Nexa -kaukosäätimellä
2. Muulla ohjelmoidulla System Nexa -lähettimellä
3. Nexa Smart Hubilla
4. Nexa Bridgellä

TURVALLISUUS JA TIEDOT

Kantama sisätiloissa: Enintään 30 m (ihanteellisissa olosuhteissa). Kantama riippuu paljon paikallisista olosuhteista, muun muassa siitä, onko lähistöllä metallia. Esimerkiksi alhaisen emissiokyvyn omaavan energialasin ohut metallipinnoite lyhentää radiosignaalin kantamaa. EU:n ulkopuolella laitteen käyttö voi olla rajoituksia. Varmista, että laite vastaa paikallisia säädöksiä.

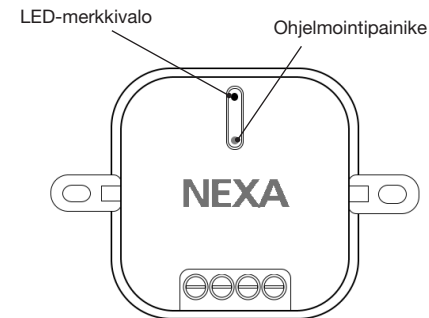
Enimmäiskuorma: Älä koskaan liitä järjestelmään lampuja tai varusteita, jotka ylittävät vastaanottimen ilmoitetun enimmäiskuorman. Seurauksena voi olla vaurio, oikosulku tai tulipalo.

Lääkinnälliset laitteet: Älä koskaan käytä Nexan tuotteita lääkinällisten laitteiden tai muiden sellaisten laitteiden kanssa, joissa viat tai toimintahäiriöt voivat aiheuttaa hengenvaarallisia seurauksia. Toimintahäiriöt: Kaikissa langattomissa laitteissa voi esiintyä toimintahäiriöitä, jotka voivat vaikuttaa suorituskykyyn ja kantamaan. Sen vuoksi kahden vastaanottimen välisen etäisyyden on oltava vähintään 50 cm.

Korjaaminen: Älä yritä korjata tuotetta. Tuote ei sisällä korjattavia osia.

Vesitiiviys: Tuote ei ole vesitiivis. Varmista, että se pysyy kuivana. Kosteus syövyttää elektroniikkaa ja voi aiheuttaa oikosulun, vian ja sähköiskuvaaran.

Puhdistus: Puhdista tuote kuivalla liinalla. Älä käytä puhdistamiseen kemikaaleja, liuottimia tai voimakkaita puhdistusaineita. Ympäristö: Älä altista tuotetta kuumuudelle tai kylmyydelle, sillä se voi vaurioittaa piirilevyjä tai lyhentää niiden käyttöikää.



Kytkentäkaavio

