



EJLR-1000

Inbyggnadsmottagare för styrning av elmotorer

TEKNISK DATA

EJLR-1000

Strömkälla	220-240 V~50 Hz
Max. last	500 W
Säkring	5A T 250V
Frekvens	System Nexa (433,92 MHz)
Räckvidd	upp till 30 m
Minnesplatser	6 st per kanal
Strömförbrukning	0,5 W egenförbrukning
IP klassificering	IP20 Inomhusbruk
Mått	53 x 53 x 26 mm

Declaration of conformity finns tillgänglig på www.nexa.se

SVENSKA

Inbyggnadsmottagare med potentialfria reläkontakter för fast installation, placeras i kopplings- eller apparatdosa. EJLR-1000 har två potentialfria reläutgångar med gemensam ingång vilket möjliggör styrning av valfri spänning. Mottagaren har full kompatibilitet med övriga produkter i System Nexa.

SÄKERHET

Läs igenom hela instruktionen först. Anlita fackman vid behov. Nexa kan ej hållas ansvarig om produkten används till annat än den är konstruerad för eller om instruktionen inte följs. Anslut aldrig lampor eller utrustning som överskrider mottagarens maximala angivna belastning, det kan leda till fel, kortslutning eller brand. Försök inte att reparera produkten. Produkten innehåller inga reparerbara delar.

INSTALLATION

Säkerställ att ledarna är spänningsfria genom att slå av strömmen i elcentralen.

Se inkopplingscheman för den typ av motor som skall användas.

SÄKRING

EJLR-1000 är försedd med en utbytbar säkring som är inkopplad mellan COM-anslutning och reläer för att skydda enheten mot överbelastning.

INLÄRNING

För att styra EJLR-1000 med en System Nexa fjärrkontroll (eller annan enhet) måste sändare och mottagare kopplas ihop enligt följande:

- Spänningssätt EJLR-1000
- Tryck på inlärningsknappen 1 sekund, LED-indikeringen börjar blinka långsamt
- Tryck på "PÅ" knapp för vald kanal på en System Nexa fjärrkontroll inom 15 sekunder

BEKRÄFTELSE INLÄRNING

LED-indikering på mottagaren blinkar snabbt under 2 sekunder.

RADERING AV MINNESPLATS

- Spänningssätt EJLR-1000
- Tryck på inlärningsknappen 1 sekund, LED-indikeringen börjar blinka långsamt
- Tryck på "AV" knapp för vald kanal som skall raderas på en System Nexa fjärrkontroll inom 15 sekunder

BEKRÄFTELSE AV RADERING

LED-indikering på mottagaren blinkar snabbt under 2 sekunder.

RADERING AV ALLA MINNESPLATSER.

- Spänningssätt EJLR-1000
- Tryck på inlärningsknappen ca 7 sekunder, LED-indikeringen börjar blinka snabbt
- Tryck på inlärningsknappen ca 1 sekund inom 15 sekunder.

BEKRÄFTELSE AV RADERING ALLA MINNESPLATSER

LED-indikering på mottagaren blinkar snabbt under 2 sekunder.

MINNE

EJLR-1000 har 6 minnesplatser per kanal. När samtliga minnesplatser är upptagna går det ej att lära in fler fjärrkontroller / sändare utan att först radera en minnesplats för aktuell kanal.

STYRNING

Mottagaren kan styras på flera sätt.

- Med inlärld System Nexa Fjärrkontroll
- Med övriga inlärd System Nexa sändare
- Med Nexa Bridge

ANVÄNDNING

Med inlärld fjärrkontroll, vägsändare eller Nexa Bridge	
Starta riktning UPP	Skicka PÅ-signal
Stoppa riktning UPP	Skicka PÅ-signal igen
Starta riktning NED	Skicka AV-signal
Stoppa riktning NED	Skicka AV-signal igen

SÄKERHET OCH INFORMATION

Räckvidd inomhus: upp till 30 m (optimala förhållanden). Räckvidden är starkt beroende av lokala förhållanden, till exempel om det finns metaller i närheten. Exempelvis har den tunna metallbeläggning i energiglas med låg emissivitet negativ inverkan på radiosignalernas räckvidd. Det kan finnas begränsningar för användningen av enheten utanför EU. Om tillämpligt bör du kontrollera att enheten överensstämmer med lokala föreskrifter.

Max belastning: Anslut aldrig lampor eller utrustning som överskrider mottagarens maximala belastning. Det kan leda till fel, kortslutning eller brand.

Livsuppehållande utrustning: Använd aldrig Nexas produkter till livsuppehållande utrustning eller andra apparater där fel eller störningar kan få livshotande följder.

Störningar: Alla trådlösa enheter kan drabbas av störningar som kan påverka prestandan och räckvidden. Det minsta avståndet mellan två mottagare bör därför vara åtminstone 50 cm

Reparation: Försök inte att reparera produkten. Den innehåller inga reparerbara delar.

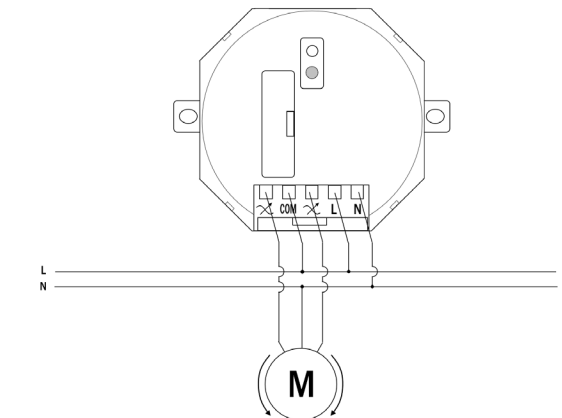
Vattentätethet: Produkten är inte vattentät. Se till att den alltid är torr. Fukt gör att elektroniken inuti fräts sönder och kan leda till kortslutning, fel och risk för elstötar.

Rengöring: Rengör produkten med en torr trasa. Använd inte kemikalier, lösningsmedel eller starka rengöringsmedel.

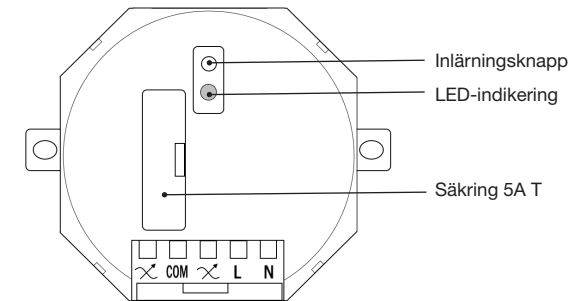
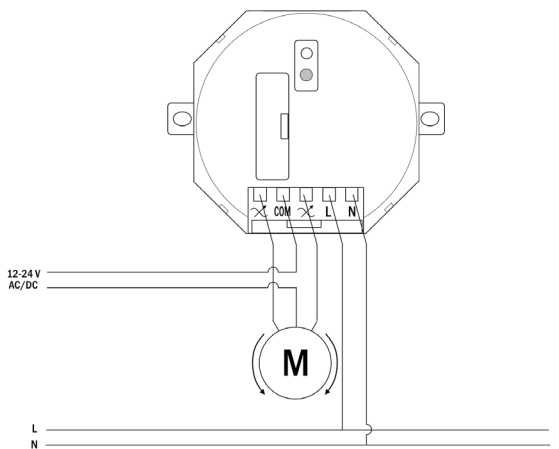
Miljö: Utsätt inte produkten för stark värme eller kyla, eftersom det kan skada eller förkorta de elektroniska kretsarnas livslängd.

KOPPLINGSSHEMA

Inkoppling 230 VAC motor (Markis, Filmduk mm)



Inkoppling 12-24 V motor (Rullgardin, Persienn mm)





EJLR-1000

Built-in receiver
for control of electric motors

TECHNICAL DATA

EJLR-1000

Power source	220-240 V~50 Hz
Max. charge	500 W
Fuse	5A T 250V
Frequency	System Nexa (433.92 MHz)
Range	up to 30 m
Storage locations	6 per channel
Power consumption	0.5 W internal consumption
IP rating	IP20 Indoor use
Dimensions	53 x 53 x 26 mm

A declaration of conformity is available at www.nexa.se

ENGLISH

Built-in receiver with potential free relay switches for fixed installation, located in junction box or switch box. EJLR-1000 has two potential free relay switches with a shared input, which enables control of optional voltage. The receiver has full compatibility with other products in System Nexa.

SAFETY

Read through the entire instruction first. Engage a professional if so required. Nexa cannot be held liable if the product is used for any purpose other than the one for which it is designed, or if there is failure to comply with the instruction. Never connect bulbs or equipment exceeding the receiver's maximum stated load – this may lead to faults, short-circuiting or fire.

Do not attempt to repair the product. The product contains no repairable parts.

INSTALLATION

Make sure that the conductors are powered down by turning off the power in the distribution box.

See circuit diagram for the type of motor that is to be used.

FUSE

EJLR-1000 is equipped with a replaceable fuse that is connected between the COM connection and relays to protect the unit against overloading.

TRAINING

To control EJLR-1000 using a System Nexa remote control (or other device), the transmitter and receiver must be linked as follows:

1. Power up EJLR-1000
2. Press the training button for 1 second, the LED indicator starts to flash slowly
3. Press the "ON" button for the selected channel on a System Nexa remote control within 15 seconds

CONFIRMATION TRAINING

LED indicator on the receiver flashes slowly for 2 seconds.

DELETING A STORAGE LOCATION

1. Power up EJLR-1000
2. Press the training button for 1 second, the LED indicator starts to flash slowly
3. Press the "OFF" button for the selected channel to be deleted on a System Nexa remote control within 15 seconds.

CONFIRMATION OF DELETION

LED indicator on the receiver flashes slowly for 2 seconds.

DELETING ALL STORAGE LOCATIONS.

1. Power up EJLR-1000
2. Press in the training button for about 7 seconds, the LED indicator starts to flash quickly.
3. Press in the training button for about 1 second within 15 seconds.

CONFIRMATION OF DELETION ALL STORAGE LOCATIONS

LED indicator on the receiver flashes slowly for 2 seconds.

STORAGE

EJLR-1000 has 6 storage locations per channel. When all storage locations are in use, it is not possible to train more remote controls/transmitters without first deleting a storage location for the relevant channel.

CONTROL

The receiver can be controlled in a number of ways.

1. With a trained System Nexa remote control
2. With other trained System Nexa transmitters
3. With a Nexa Bridge

USE

With trained remote control, wall transmitter or Nexa Bridge

Start direction UP	Send ON signal
Stop direction UP	Send ON signal again
Start direction DOWN	Send OFF signal
Stop direction DOWN	Send OFF signal again

OTHER INFORMATION

Indoor range: up to 30 m (optimal conditions). The range is strongly dependent on local conditions, such as the presence of metals. For example, the thin metal coating in Low-emissivity (Low-E) glass has a negative impact on the range of radio signals.

There may be restrictions on the use of this device outside the EU. If applicable, check whether this device complies with local directives.

Maximum load: Never connect lights or equipment that exceed the maximum load of the receiver, as it can result in defects, a short circuit or fire.

Life-support: Never use Nexa products for life-support systems or other applications in which equipment malfunctions can have life-threatening consequences.

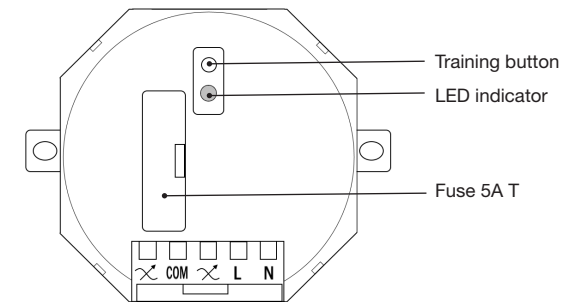
Interference: All wireless devices may be subject to interference, which could affect performance. The minimum distance between 2 receivers should be at least 50 cm.

Repairing: Do not attempt to repair this product. There are no user-serviceable parts inside.

Water-resistance: This product is not water-resistant. Keep it dry. Moisture will corrode the inner electronics and can result in a short circuit, defects and shock hazard.

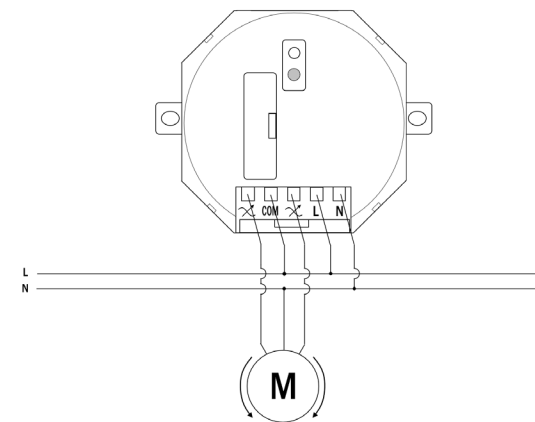
Cleaning: Use a dry cloth to clean this product. Do not use harsh chemicals, cleaning solvents, or strong detergents.

Environment: Do not expose the product to excessive heat or cold, as it can damage or shorten the life of electronic circuit boards.

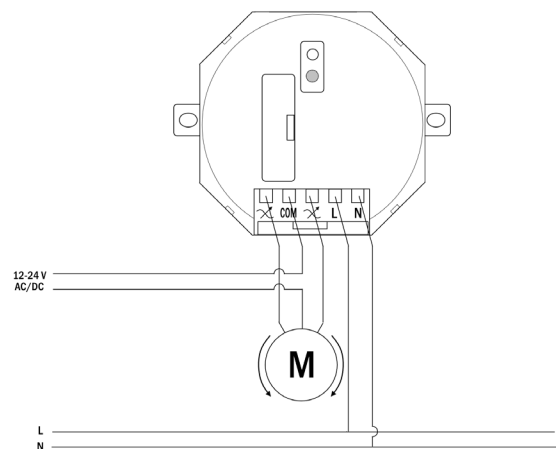


WIRING DIAGRAM

Connection 230 VAC motor (Awning, Film screen etc.)



Connection 12-24 V motor (Roller blind, Venetian blind etc.)





EJLR-1000

Mottaker for innebygging for styring av elmotorer

TEKNISKE SPESIFIKASJONER

EJLR-1000

Strømkilde	220–240 V–50 Hz
Maks. belastning	500 W
Sikring	5 A T 250 V
Frekvens	System Nexa (433,92 MHz)
Rekkevidde	opptil 30 m
Minneplasser	6 stk. per kanal
Strømforbruk	0,5 W egetforbruk
IP-klassifisering	IP20 innendørs bruk
Mål	53 x 53 x 26 mm

Declaration of conformity / Samsvarserklæring er tilgjengelig på www.nexa.se

NORSK

Mottaker for innebygging med potensiaalfrie relékontakter for fast installasjon, plasseres i koblings- eller apparatboks. EJLR-1000 har to potensiaalfrie reléutganger med felles inngang, slik at det er mulig å styre valgfri spenning. Mottakeren er fullstendig kompatibel med andre produkter i System Nexa.

SIKKERHET

Les gjennom hele instruksjonen først. Kontakt fagperson ved behov. Nexa kan ikke holdes ansvarlig hvis produktet brukes til noe annet enn det er konstruert for eller hvis instruksjonene ikke følges. Du må aldri koble til lamper eller utstyr som overskrider mottakerens maksimalt angitte belastning. Det kan føre til feil, kortslutning eller brann. Ikke gjør forsøk på å reparere produktet. Produktet inneholder ingen reparerbare deler.

INSTALLASJON

Kontroller at ledningene er spenningsfrie ved å slå av strømmen i fordelingsboksen.

Se innkoblingsskjemaet for motortypen som skal brukes.

SIKRING

EJLR-1000 er utstyrt med en utskiftbar sikring, som er innkoblet mellom COM-tilkoblingen og releer for å beskytte enheten mot overbelastning.

REGISTRERING

For å styre EJLR-1000 med en System Nexa-fjernkontroll (eller annen enhet) må sender og mottaker kobles sammen på følgende måte:

1. Spenningssett EJLR-1000
2. Trykk på registreringsknappen i 1 sekund. LED-indikatoren begynner å blinke langsomt
3. Trykk på "PÅ"-knappen for valgt kanal på en System Nexa-fjernkontroll innen 15 sekunder

BEKREFTE REGISTRERING

LED-indikatoren på mottakeren blinker fort i 2 sekunder.

SLETTE MINNEPLOSS

1. Spenningssett EJLR-1000
2. Trykk på registreringsknappen i 1 sekund. LED-indikatoren begynner å blinke langsomt
3. Trykk på "AV"-knappen for valgt kanal som slettes på en System Nexa-fjernkontroll innen 15 sekunder

BEKREFTE SLETTING

LED-indikatoren på mottakeren blinker fort i 2 sekunder.

SLETTE ALLE MINNEPLASSER.

1. Spenningssett EJLR-1000
2. Trykk på registreringsknappen i ca. 7 sekunder. LED-indikatoren begynner å blinke fort
3. Trykk på registreringsknappen i ca. 1 sekund innen 15 sekunder.

BEKREFTE SLETTING AV ALLE MINNEPLASSER

LED-indikatoren på mottakeren blinker fort i 2 sekunder.

MINNE

EJLR-1000 har 6 minneplasser per kanal. Hvis alle minneplassene er opptatt, er det ikke mulig å registrere flere fjernkontroller/sendere for en minneplass er slettet for den aktuelle kanalen.

STYRING

Mottakeren kan styres på flere måter.

1. Med registrert System Nexa-fjernkontroll
2. Med andre registrerte System Nexa-sendere
3. Med Nexa Bridge

BRUK

Med registrert fjernkontroll, veggseender eller Nexa Bridge	
Start retning OPP	Send PÅ-signal
Stopp retning OPP	Send PÅ-signal igjen
Start retning NED	Send AV-signal
Stopp retning NED	Send AV-signal igjen

SIKKERHETSINSTRUKSEN OG INFORMASJON

Innendørs rekkevidde: opptil 30 meter (optimale forhold). Rekkevidden avhenger av lokale forhold, for eksempel om det er metaller i nærheten. Det tynne metallbelegget på lavemissivitetsglass (Low-E) har for eksempel en negativ innvirkning på rekkevidden til radiosignalene. Det kan være begrensinger på bruken av denne enheten utenfor EU. Hvis det er aktuelt, kan du kontrollere om denne enheten samsvarer med lokale direktiver.

Maksimal belastning:

Ikke koble til lys eller utstyr som overgår den maksimale belastningen til mottakeren, siden det kan føre til defekter, kortslutning eller brann.

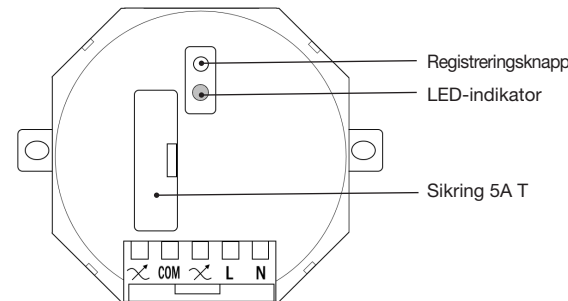
Livredning: Ikke bruk Nexa-produkter til livredningssystemer eller andre enheter der utstyrsfeil kan få livstruende konsekvenser. Forstyrrelser: Alle trådløse enheter kan bli utsatt for forstyrrelser som kan påvirke ytelsen. Minimumsavstanden mellom to mottakere må være minst 50 cm.

Reparasjon: Ikke prøv å reparere dette produktet. Det er ingen deler inni produktet som du selv kan utføre service på.

Vannbestandig: Dette produktet er ikke vannbestandig. Hold det tørt. Fukt vil føre til at den indre elektronikken ruste, noe som kan føre til kortslutning, defekter og støtfare.

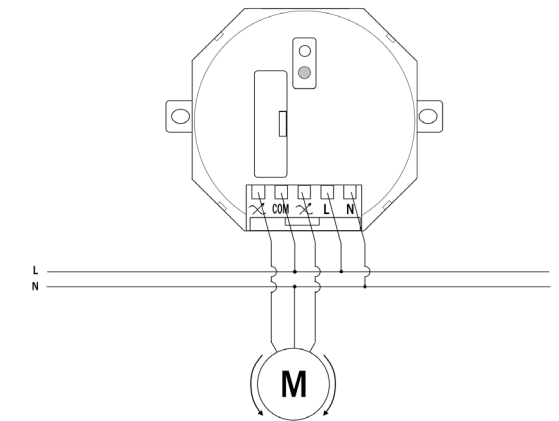
Rengjøring: Bruk en tørr klut til å rengjøre dette produktet. Ikke bruk sterke kjemikalier, løsemidler eller sterke vaskemidler.

Miljø: Ikke utsett produktet for sterk varme eller kulde, siden det kan skade eller kortslutte de elektroniske kretsverkene.

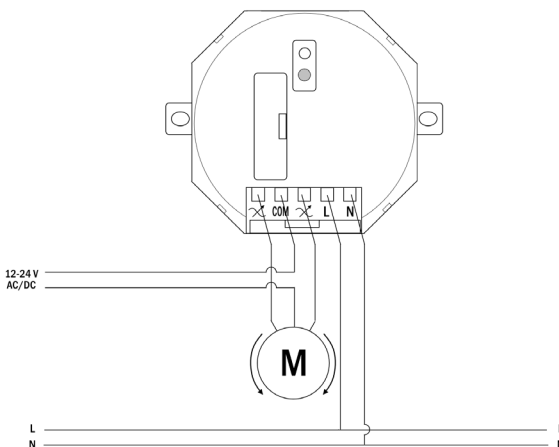


KOBLINGSSKJEMA

Innkobling 230 V AC-motor (markise, filmrerret, m.m.)



Innkobling 12–24 V-motor (rullegardin, persienne, m.m.)





EJLR-1000

Sisäänrakennettu vastaanotin sähkömoottoreiden ohjaamiseen

TEKNISET TIEDOT

EJLR-1000

Virtalähde	220-240 V~50 Hz
Maksimikuorma	500 W
Sulake	5 A T 250 V
Taajuus	System Nexa (433,92 MHz)
Kantama	jopa 30 m
Muistipaikat	6 kpl kanavaa kohden
Virrankulutus	0,5 W oma kulutus
IP-luokitus	IP 20 sisäkäyttöön
Mitat	53 x 53 x 26 mm

Vaatimustenmukaisuusvakuutus on nähtävillä osoitteessa www.nexa.se.

Nopeasti asennettava sisäänrakennettu vastaanotin, jossa potentiaalittomat relekoskettimet. Vastaanotin sijoitetaan liitäntä- tai laiterasiaan. EJLR-1000-vastaanotimessa on kaksi potentiaalitonta relelähtöä ja yhteinen tulo, mikä mahdollistaa vapaavalintaisen jännitteen ohjaamisen. Vastaanotin on täysin yhteensopiva muiden System Nexa -tuotteiden kanssa.

TURVALLISUUS

Lue koko käyttöohje ennen käyttöä. Kysy tarvittaessa neuvoa asiantuntijalta. Nexa ei vastaa vahingoista, jos tuotetta käytetään muuhun kuin sille suunniteltuun tarkoitukseen tai jos ohjeita ei noudateta. Älä koskaan liitä järjestelmään lampuja tai varusteita, jotka ylittävät vastaanottimen ilmoitetun maksimikuorman, sillä muutoin seurauksena voi olla viat, oikosulku tai tulipalo. Älä yritä korjata tuotetta. Tuotteessa ei ole korjattavia osia.

ASENNUS

Varmista johtimien jännitteettömyys kytkemällä virta pois päältä sähkökeskuksesta.

Katso käytettävää moottorityyppiä koskevaa kytkentäkaaviota.

SULAKE

EJLR-1000-vastaanotimessa on vaihdettava sulake, joka on kytketty COM-liitäntään ja releiden väliin laitteen suojaamiseksi ylikuormitukselta.

OHJELMOINTI

EJLR-1000-yksikön ohjaamiseen System Nexa -kauko-ohjaimella (tai muulla yksiköllä) on lähetin ja vastaanotin paritettava seuraavasti:

1. Kytke EJLR-1000:een jännite.
2. Paina ohjelmointipainiketta yhden sekunnin ajan. LED-merkkivalo alkaa vilkkua hitaasti.
3. Paina valitun kanavan Pääle-painiketta System Nexa -kauko-ohjaimesta 15 sekunnin kuluessa.

OHJELMOINNIN VAHVISTUS

Vastaanottimen LED-merkkivalo vilkkuu nopeasti kahden sekunnin ajan.

MUISTIPAIKAN TYHJENNYS

1. Kytke EJLR-1000:een jännite.
2. Paina ohjelmointipainiketta 1 sekunnin ajan. LED-merkkivalo alkaa vilkkua hitaasti.
3. Paina valitun poistettavan kanavan Pois-painiketta System Nexa -kauko-ohjaimesta 15 sekunnin kuluessa.

TYHJENNYKSEN VAHVISTUS

Vastaanottimen LED-merkkivalo vilkkuu nopeasti kahden sekunnin ajan.

KAIKKIEN MUISTIPAikkojen TYHJENNYS

1. Kytke EJLR-1000:een jännite.
2. Paina ohjelmointipainiketta noin seitsemän sekunnin ajan. LED-merkkivalo alkaa vilkkua nopeasti.
3. Paina ohjelmointipainiketta noin yhden sekunnin ajan 15 sekunnin kuluessa.

KAIKKIEN MUISTIPAikkojen TYHJENNYKSEN VAHVISTUS

Vastaanottimen LED-merkkivalo vilkkuu nopeasti kahden sekunnin ajan.

MUISTI

EJLR-1000:ssa on kuusi muistipaikkaa kanavaa kohden. Jos kaikki muistipaikat on varattu, muita kauko-ohjaimia tai lähettämiä ei voida ohjelmoida, ennen kuin kyseisellä kanavalla on tyhjennetty muistipaikka.

OHJAUS

Vastaanotinta voidaan ohjata monella tavalla:

1. Ohjelmoidulla System Nexan kauko-ohjaimella
2. Muilla ohjelmoiduilla System Nexan lähettämillä
3. Nexa Bridgen kanssa

KÄYTTÖ

Ohjelmoidulla kauko-ohjaimella, seinälähetimellä tai Nexa Bridgellä	
Käynnistä suuntaan YLÖS	Lähetä PÄÄLLE-signaali
Pysäytä suuntaan YLÖS	Lähetä PÄÄLLE-signaali uudelleen
Käynnistä suuntaan ALAS	Lähetä POIS-signaali
Pysäytä suuntaan ALAS	Lähetä POIS-signaali uudelleen

TURVALLISUUS JA TIEDOT

Kantama sisällä: Enintään 30 m (optimaalisissa olosuhteissa). Kantama riippuu paljon paikallisista olosuhteista, muun muassa siitä, onko lähistöllä metallia. Esimerkiksi alhaisen emissiokyvyn omaavan energialasin ohut metallipinnoite lyhentää radiosignaalin kantamaa. EU:n ulkopuolella laitteen käyttölle voi olla rajoituksia. Varmista sopivuus tarkistamalla, että laite vastaa paikallisia määräyksiä.

Maksimikuorma: Älä koskaan liitä lampuja tai laitteita, jotka ylittävät vastaanottimen maksimikuorman. Muutoin seurauksena voi olla vika, oikosulku tai tulipalo.

Elämää ylläpitävät laitteet: Älä koskaan käytä Nexan tuotteita elämää ylläpitävien laitteiden tai muiden sellaisten laitteiden kanssa, joissa viat tai toimintahäiriöt voivat aiheuttaa hengenvaarallisia seurauksia.

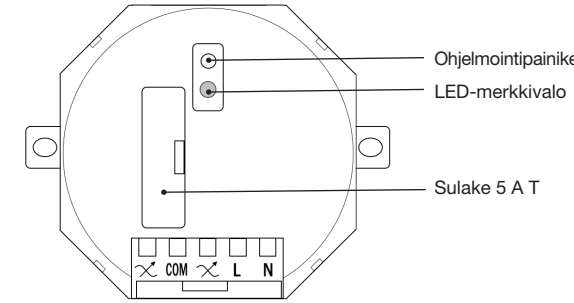
Toimintahäiriöt: Kaikissa langattomissa laitteissa voi esiintyä toimintahäiriöitä, jotka voivat vaikuttaa suorituskykyyn ja kantamaan. Sen vuoksi kahden vastaanottimen välisen etäisyyden on oltava vähintään 50 cm.

Korjaaminen: Älä yritä korjata tuotetta. Siinä ei ole korjattavia osia.

Vesitiivisyys: Tuote ei ole vesitiivis. Varmista, että se on aina kuiva. Kosteus syövyttää elektroniikkaa ja voi aiheuttaa oikosulun, vian tai sähköiskuvaaran.

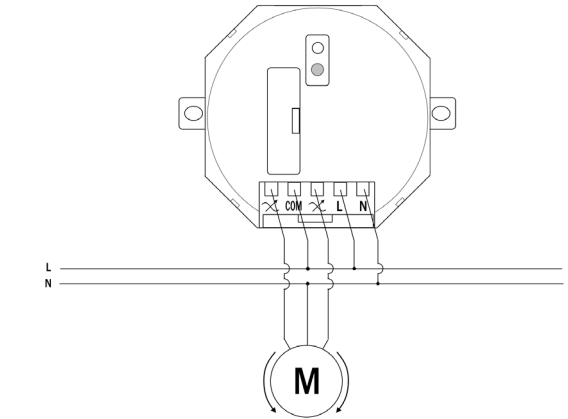
Puhdistaminen: Puhdista tuote kuivalla rievulla. Älä käytä kemikaaleja, liuottimia tai voimakkaita puhdistusaineita.

Ympäristö: Älä altista tuotetta kuumuudelle tai kylmyydelle, koska se voi vaurioittaa tuotetta tai lyhentää elektronisten piirien käyttöikää.



KYTKENTÄKAAVIO

230 VAC:n moottorin kytkentä (ulkokaihtimet, valkokankaat ym.)



12-24 V:n moottorin kytkentä (sisäkaihtimet, sälekaihtimet ym.)

